

TEHNILINE TEAVE

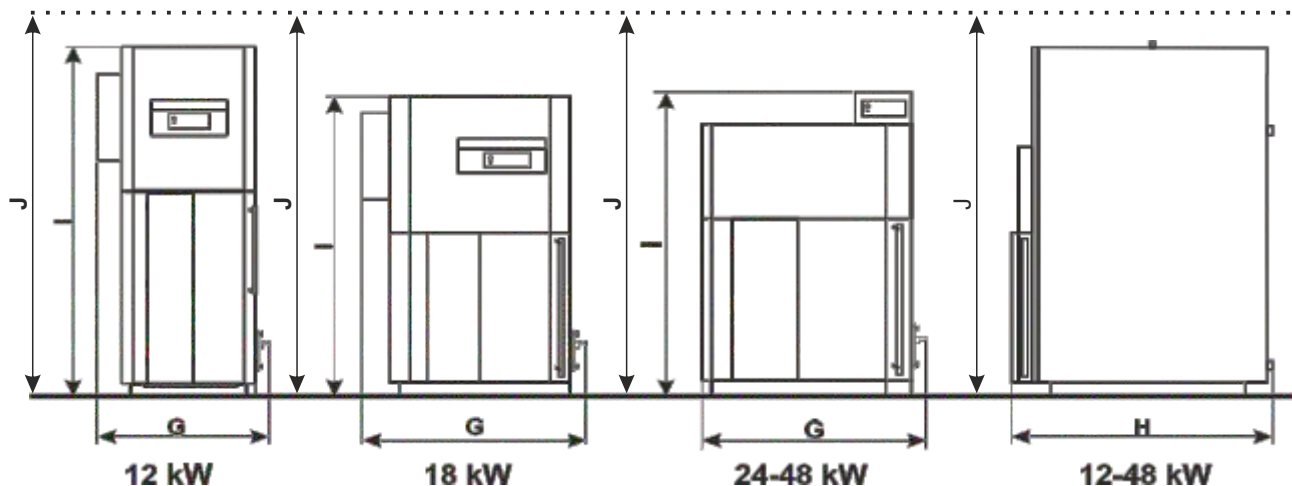
Parameeter		PelTec-lambda	PelTec-lambda	PelTec-lambda	PelTec-lambda	PelTec-lambda	PelTec-lambda	PelTec-lambda	
		12	18	24	36	48	69	96	
Nominaalne soojusvõimsus	(kW)	12	18	24	36	48	69	96	
Võimsusevahemik	(kW)	3,6-12	5,4-18	7,2-24	10,8-36	14,4-48	20,7-69	28,8-96	
Katla klass		5	5	5	5	5	5	5	
Nõutav korstna tõmme	(mbar)	0,02	0,02	0,02	0,02	0,02	0,02	0,02	
Vee maht katlas	(l)	78	76	100	108	135	190	205	
Suitsugaasi temperatuur nominaalvõimsusel	(°C)	130	130	130	130	130	130	130	
Suitsugaasi temperatuur miinimumvõimsusel	(°C)	100	100	100	100	100	100	100	
Heitgaasi voog nominaalvõimsusel	(g/s)	15,16	18,97	22,78	35,27	47,75	59,05	73,57	
Heitgaasi voog miinimumvõimsusel	(g/s)	5,82	6,91	8	13,1	18,05	23,85	31,34	
Töötemperatuuri seadevahemik	(°C)	65-90	65-90	65-90	65-90	65-90	65-90	65-90	
Rõhukadu katla veeahelas nominaalvõimsusel	***mbar	2,5	5,5	9,5	20,5	37	17	32	
Kütuse tüüp		puidupelletid: C1 (EN 303-5:2012); A1 (EN ISO 17225-2)							
Kütuse niiskusesisaldus	(%)	maksimaalselt 12 %							
Pelleti mõõtmed	(mm)	Ø6 x 50							
Tulekambri maht	(l)	0,942	1,59	1,59	2,56	2,56	4	5,4	
Põlemiskambri mõõdud	(mm)	465x300x300	650x300x300	650x300x300	620x385x385	770x385x385	770x385x385	770x450x410	
Põlemiskambri maht	(l)	41,85	58,5	58,5	91,90	114,13	129,26	145,33	
Põlemiskambri tüüp		alarõhuga							
Pelletimahuti maht	(l)	340					530		
Tuhakastide maht (vasak / parem)	(l)	9,9 / -	6,5 / 9,9	9,9 / 9,9	11,6 / 17,7	13 / 19,6	24,5 / 19,6	29 / 25	
Nõutav minimaalne akupaagi maht		vastavalt EN 303:2012 - p. 4.4.6							
Voolutarve nominaalvõimsusel Q _N	(W)	1050	1050	1050	1100	1100	1300	1300	
Voolutarve miinimumvõimsusel Q _{min}	(W)								
Toitepinge	(V~)	230							
Sagedus	(Hz)	50							
Katla mõõtmed	Sügavus (A)	(mm)	1105	1105	1080	1160	1175	1240 / *1720	1310 / *1790
	Laius (B)	(mm)	1200	1420	1400	1485	1485	1940	1965
	Kõrgus (C)	(mm)	1560	1560	1560	1560	1560	1560	1560
Kogukaal - (katel + mahuti + tigu)	(kg)	328	349	402	455	478	730	830	
Maksimaalne töö rõhk	(bar)	2,5							
Testitud rõhuga	(bar)	5							
Maksimaalne töötemperatuur	(°C)	90							
Suitsutoru välismõõt	(mm)	130	130	130	150	150	200	200	
Mõõt D*/D**	(mm)	1515 / 1235	1040 / 765	1140 / 855	1160 / 855	1310 / 995	1345 / 1305	1345 / 1305	
Mõõt E	(mm)	135	125	130	120	115	150	150	
Mõõt F	(mm)	555	510	495	555	555	660	660	
Katla vee-ühendused	Peale - ja tagasivool (sisekeere)	(G)	5/4"	5/4"	5/4"	5/4"	5/4"	6/4"	6/4"
	Tühjendus (sisekeere)	(G)	1/2"	1/2"	1/2"	1/2"	1/2"	1/2"	1/2"
Kütteseade töötab		ventilaatoriga							
Kütteseade töötab		mittekondenseerivates tingimustes							

* suitsugaasi ventilaatori väljund suunatud üles

*** dT=20°C

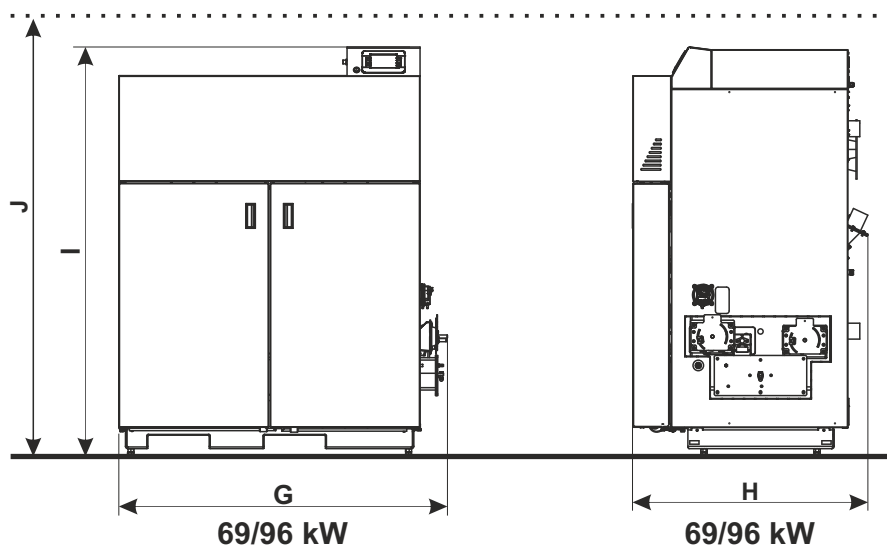
** suitsugaasi ventilaatori väljund suunatud kõrvale

Katla mõõtmed paigalduskohta viimiseks	12 kW	18 kW	24 kW	36 kW	48 kW
Laius (G)	650	880	855	945	945
Sügavus (H)	760	760	760	840	840
Kõrgus (l)	1560	1275	1340	1340	1490
Min. ruumi kõrgus turbulaatorite eemaldamiseks(J)	1900	1700	1700	1700	2000



Katla mõõtmed paigalduskohta viimiseks

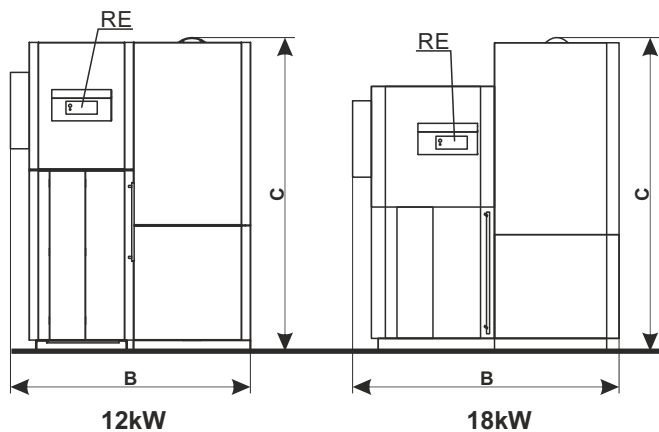
	69 kW	96 kW
Laius (G)	1220	1245
Sügavus (H)	815	885
Kõrgus (I)	1550 (+30 mm)*	1530 (+30 mm)*
Min. ruumi kõrgus turbulaatorite eemaldamiseks(J) * seadistatav +30 mm	2050 (+30 mm)*	2050 (+30 mm)*



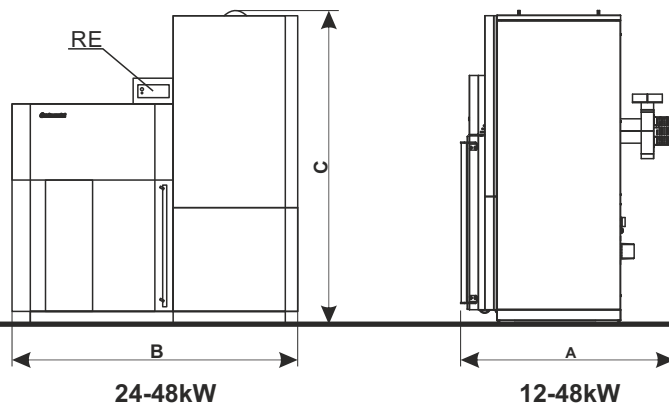
- PLV - Pealevool (väljund)
- PVV - Tagasivool
- PP - Tühjendus
- DP - Suitsugaasi väljund
- VE - Suitsugaasi ventilaator
- SP - Pelletimahuti
- PT - Pelleti konveier (tigu)

- RP - Pelleti tasemeandur
- SG* - Õhutaja+manomeeter+kaitseklaap (ei kuulu komplekti)
- PG - Laadimissõlm
- PE - Paisupaagi ühendus
- FC - Painduv pelletitoru
- TP - Ülekuumenemiskaitse soojusvaheti (ainult 69/96)
- TU - Temperatuurianduri hüls
- TPC - Kate - termoklapi andurile
- OP - Kate - katla andurile
- RE - Juhtseade

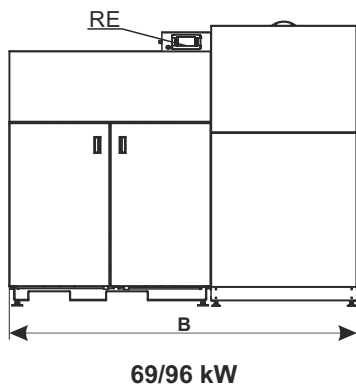
Eestvaade



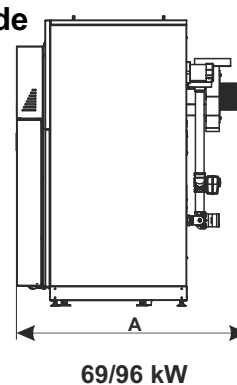
Külgvaade



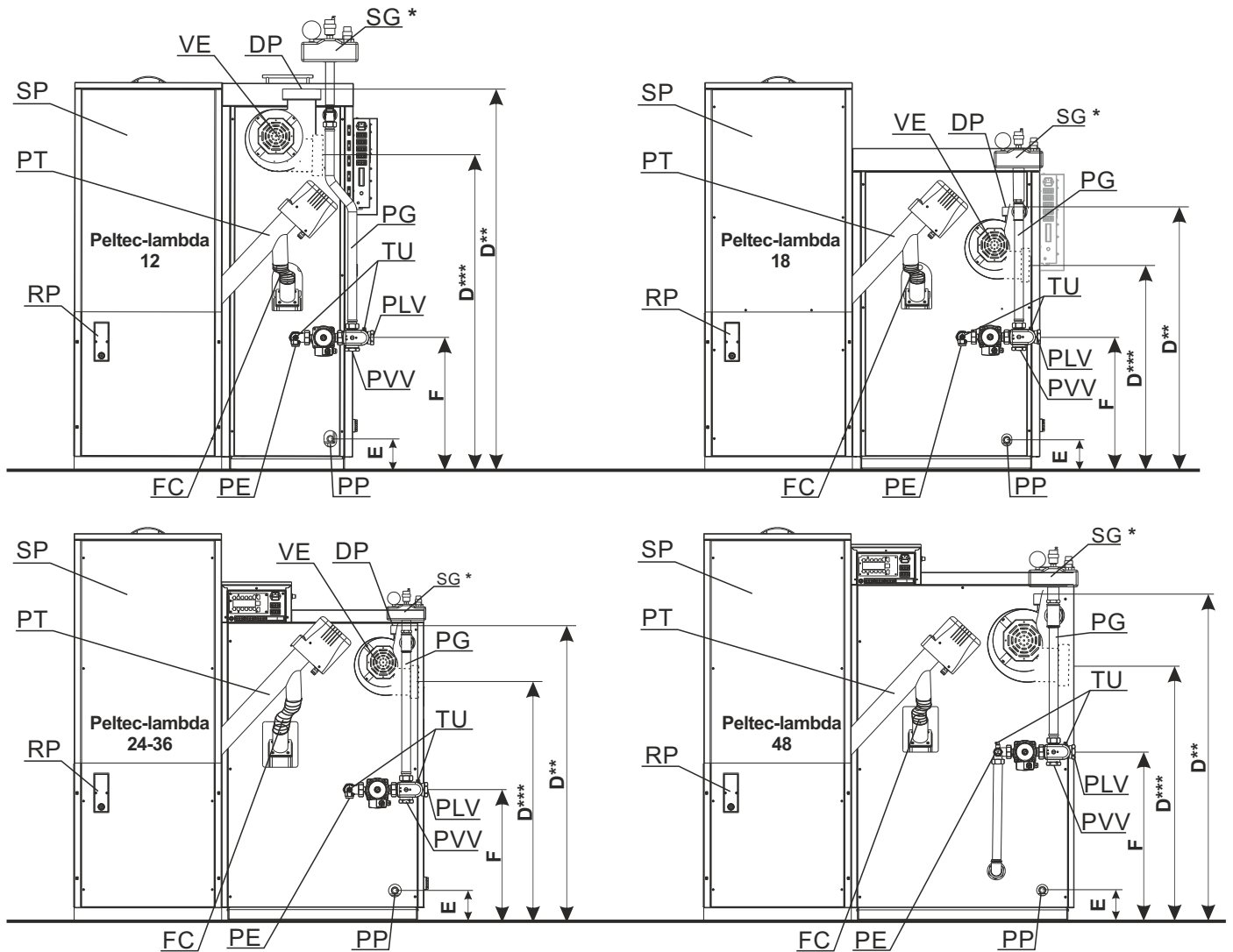
Eestvaade



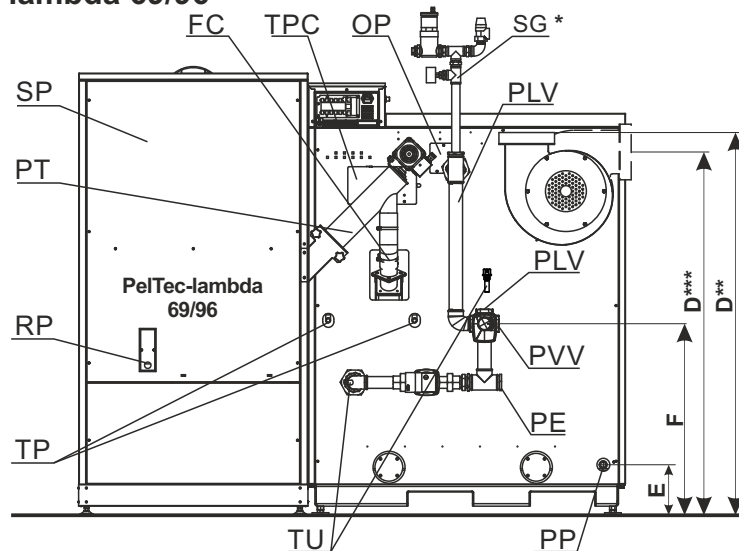
Külgvaade



Tagantvaade - PelTec-lambda 12-48



Tagantvaade - PelTec-lambda 69/96



MÄRKUS:

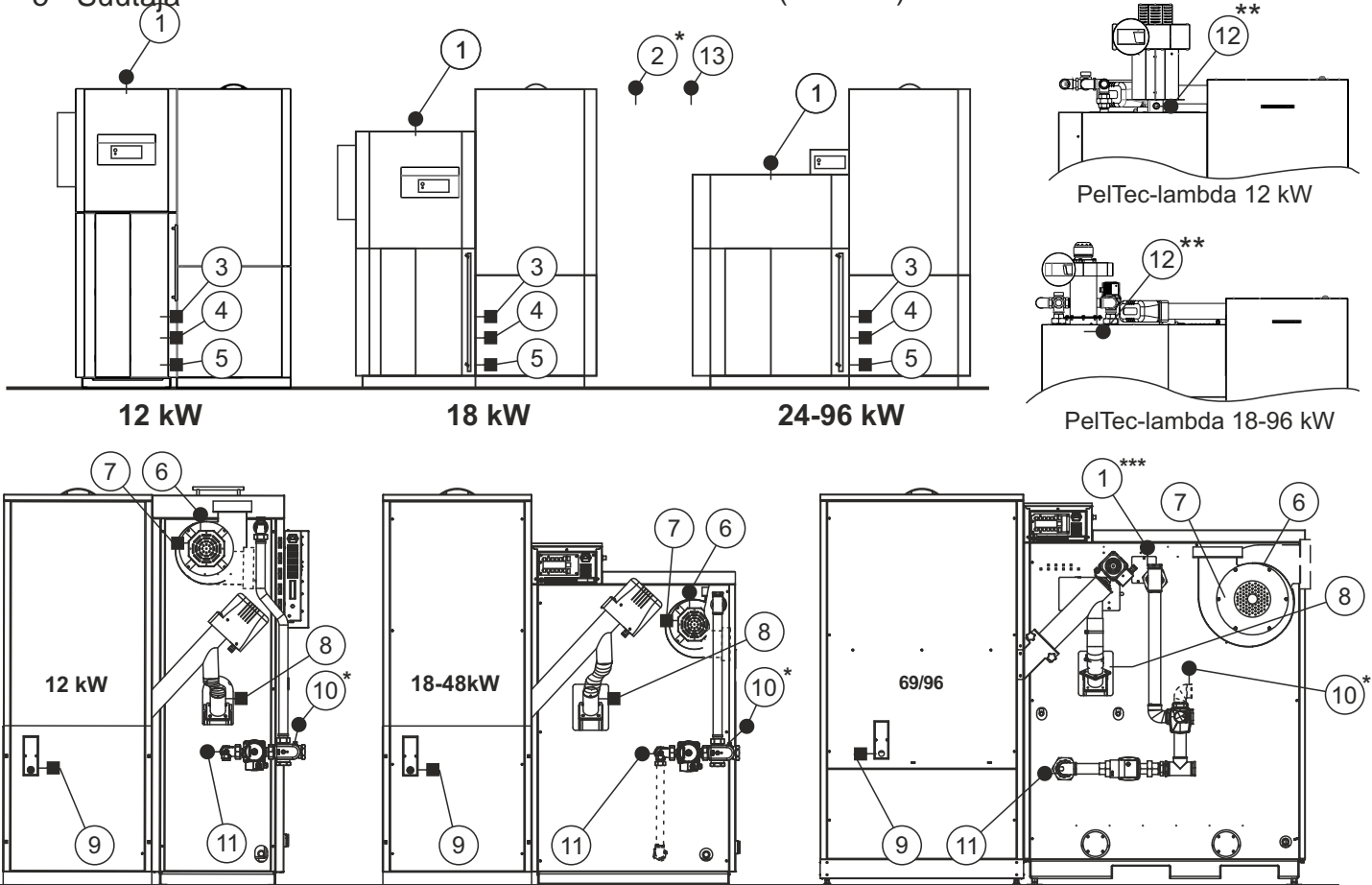
- pealevooluandurit kasutatakse ainult skeemides 2 (OK), 3 (OK II KV) ja 12 (OK II KV(2))
- katelidel 69/96 tuleb eelpoolnimetatud skeemide puhul paigaldada pealevooluandur väljundtorule, peale 4-T segistit (puurige ava ning keere M10x1)
- anduri hülss tuleb tihendada

* ei kuulu katla komplekti

*** suitsugaasi ventilaatori väljund suunatud kõrvale

** suitsugaasi ventilaatori väljund suunatud üles

- ***1 - Katla andur (NTC 5k)
- *2 - KV andur (NTC 5k)
- 3 - Rõhulüliti
- 4 - Foto(leegi)andur
- 5 - Süütaja
- 6 - Suitsugaasi andur (Pt 1000)
- 7 - Vent. kiiruse andur
- 8 - Pelletitoru bimetallandur
- 9 - Pelleti tasemeandur mahutis
- *10 - Pealevoolu andur (NTC 5k)
- 11 - Tagasivoolu andur (NTC 5k)
- **12 - Lambdaandur
- 13 - Välistemp. andur (NTC 5k)



* sõltuvalt konfiguratsioonist kasutada kui: KV andur, pealevoolu andur, akupaagi andur (AKU), hüdropudeli andur (HP)

**vaid PelTec-lambda

***vaid PelTec-lambda 69/96 - katla temp. andur paikneb pealevoolutorus tagaseinas oleva katteluugi all

LISASEADMED

CAL - alarm box
(valjuhääldi/LED)



Cm wifi-box
(Interneti jälgimine)



GSM Alarm moodul
mobiilivõrgus



CM2K moodul
2 kütteahela juhtimiseks



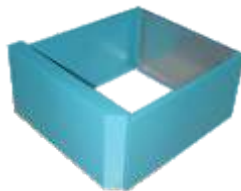
CMNET moodul
katelde kaskaadühenduseks



Pelleti imemis-süsteem



Pelletimahuti kõrgendus
(+77kg, h=300mm)
(vaid 12-48 kW)



 **Cerbos**

küttesüsteemid • müük • paigaldus • hooldus
Paide mnt 7, Pärnu 80042, Eesti • www.cerbos.ee