

NÁVOD K OBSLUZE A INSTALACI

ELEKTRICKÝ OHŘÍVAČ VODY

TO 5 IN/UP
TO 10 IN/UP
TO 15 IN/UP



PREVADZKOVO MONTAŽNE PREDPISY
OPERATING and INSTALLATION MANUAL
BEDIENUNGS-UND INSTALLATIONSANWEISUNG
ИНСТРУКЦИЯ ПО ЭКСПЛУАТАЦИИ И УСТАНОВКЕ

Družstevní závody Dražice - strojírna s.r.o.
Dražice 69, 294 71 Benátky nad Jizerou
tel.: +420 / 326 370 990
fax: +420 / 326 370 980
e-mail: prodej@dzd.cz

 **DRAŽICE**
ČLEN SKUPINY NIBE

OBSAH

1	Příslušenství výrobku	4
2	Sdělení pro spotřebitele	4
3	Technický popis	4
4	Hlavní technické údaje.....	5
5	Pracovní činnost	6
6	Montáž na stěnu.....	6
7	Vodovodní instalace	6
8	Elektrická instalace	7
9	Uvedení ohřívače do provozu.....	9
10	Důležitá upozornění.....	9
10.1	Likvidace obalového materiálu a nefunkčního výrobku.....	10
11	Funkční poruchy	10
12	Požární předpisy pro instalaci a užívání ohřívače.....	11
13	Používání ohřívače a údržba	11
14	Instalační předpisy.....	12
15	Obrázky.....	13
15.1	Rozměry ohřívačů	13
15.2	Schéma elektrického zapojení	13
16	PREVÁDZKOVO MONTÁŽNE PREDPISY - SK	14
17	OPERATING and INSTALLATION MANUAL - EN	25
18	BEDIENUNGS-UND INSTALLATIONSANWEISUNG - DE	35
19	ИНСТРУКЦИЯ ПО ЭКСПЛУАТАЦИИ И УСТАНОВКЕ – RU	45

PŘED INSTALACÍ OHŘÍVAČE SI POZORNĚ PŘEČTĚTE TENTO NÁVOD!

Vážený zákazníku,

Družstevní závody Dražice - strojírna s.r.o. Vám děkují za rozhodnutí používat výrobek naší značky. Těmito předpisy Vás seznámíme s použitím, konstrukcí, údržbou a dalšími informacemi o elektrických ohřívačích vody.



Spolehlivost a bezpečnost výrobku byla prověřena společností Strojírenským zkušebním ústavem v Brně.



Výrobce si vyhrazuje právo na technickou změnu výrobku. Výrobek je určen pro trvalý styk s pitnou vodou.



Pro správnou funkci musí být ohřívač vody připojen ke stálému zdroji elektrické energie. Instalaci smí provádět pouze osoba oprávněná k instalaci v oblasti elektro.

Význam piktogramů použitých v návodu



Důležité informace pro uživatele ohřívače.



Doporučení výrobce, jehož dodržování Vám zaručí bezproblémový provoz a dlouhodobou životnost výrobku.



POZOR!

Důležité upozornění, které musí být dodrženo.

1 PŘÍSLUŠENSTVÍ VÝROBKU

K výrobku patří návod k použití. U ohřívače naleznete pojistný ventil jako ochranný prvek. Ventil se montuje na přívod studené vody (viz kapitola 7). Součástí balení je kotevní materiál pro uchycení ohřívače.

2 SDĚLENÍ PRO SPOTŘEBITELE

Tento elektrický ohřívač je určen pro přípravu teplé vody v domácnostech, na chatách a různých sociálních zařízeních. Umožňuje instalaci pouze jednoho odběrného místa teplé vody. Jeho přednost spočívá v tom, že ohřev objemu vody elektrickým proudem se zabezpečuje v neomezeném celodenním časovém rozsahu. Doba ohřevu užitkové vody na doporučenou teplotu 60°C je cca 9, 18 a 27 minut podle objemu.



Výrobek doporučujeme používat ve vnitřním prostředí, s teplotou vzduchu +2°C až 45°C a relativní vlhkostí max. 80%.

3 TECHNICKÝ POPIS

Nádoba ohřívače je ocelová smaltovaná pro tlakové zapojení, elektrické topné těleso je měděné. Součástí nádoby ohřívače je hořčíková anoda, která pomáhá chránit nádobu ohřívače před korozí. Nádoba ohřívače je opatřena hodnotnou polyuretanovou izolací, vše je uloženo v plastovém vrchním obalu. Elektroinstalace je umístěna ve spodní (horní) části ohřívače, pod odnímatelnou kapotou ohřívače. Teplotu vody je možné nastavit termostatem v rozmezí 5°C až 75°C, podle symbolů na knoflíku termostatu (více v 13. kapitole). Vstup studené vody je označen modrým kroužkem, výstup teplé vody je označen červeným kroužkem.

4 HLAVNÍ TECHNICKÉ ÚDAJE

Typ ohřívače		TO 5 UP/IN	TO 10 UP/IN	TO 15 UP/IN
Deklarovaný zátěžový profil		XXS	XXS	XXS
Třída energetické účinnosti ¹⁾		A	A	A
Energetická účinnost ¹⁾	%	35,9 / 35,2	36,3 / 35,2	36,1 / 35,3
Roční spotřeba el. energie ¹⁾	kWh	514 / 525	508 / 524	510 / 523
Denní spotřeba el. energie ²⁾	kWh	2,410 / 2,480	2,377 / 2,461	2,391 / 2,465
Nastavení termostatu z výroby			e	
Hodnota "SMART"			0	
Objem	l	6,2 / 6,6	9,8 / 9,9	14,8 / 14,9
Jmenovitý přetlak	MPa	0,6	0,6	0,6
Hmotnost bez vody (s vodou)	kg	6,8 (11,8)	8 (18)	11 (26)
Příkon topného tělesa	W		2000	
Doba ohřevu z 10° na 65°C	min	11	20	29
Elektrické připojení	V	1 PE-N 230V/50HZ	1 PE-N 230V/50HZ	1 PE-N 230V/50HZ
Ochranná třída			I	
Elektrické krytí		IP 24	IP 24	IP 24
Rozměry balení	Mm	300x300x440	300x400x530	350x400x530

1) Nařízení Evropské komise EU 812/2013; EN 50440

2) EN 50440

5 PRACOVNÍ ČINNOST

Po připojení ohřívače k elektrické síti topné těleso ohřívá vodu. Vypínání a zapínání tělesa je regulováno termostatem.

Termostat je možné nastavit podle potřeby od 5°C do 75°C. Doporučujeme nastavení knoflíku do pozice "e". Takové připojení je nejušpornější; teplota vody je asi 35°C (u typů TO 10 a TO 15) a 41°C (u typu TO 5). Tato teplota zajišťuje optimální provoz ohřívače. Po dosažení nastavené teploty rozeptne termostat el. obvod a tím přerušuje ohřev vody. Kontrolka signalizuje těleso v provozu (svítí), těleso mimo provoz (kontrolka zhasne).



Při dlouhodobějším provozu bez využití ohřátého objemu je potřeba nastavit termostat do polohy 9°C (na knoflíku termostatu nastavit na značku „sněhová vločka“) proti zamrznutí.

6 MONTÁŽ NA STĚNU

Před montáží je třeba zkontrolovat nosnost stěny, případně stěnu vyztužit. Ohřívač vody montujeme pouze ve svislé poloze. Připevňovací vruty musí mít zaručenou rozteč 140mm. Montážní rozměry jsou uvedeny na obr. 15.1 Rozměry ohřívačů

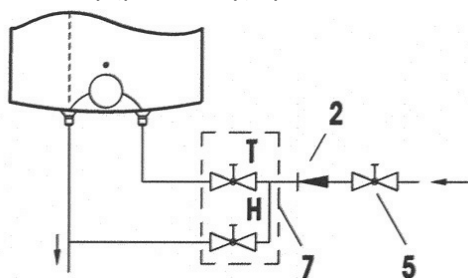
7 VODOVODNÍ INSTALACE

Vstup a výstup vody je na trubkách aparátu označen barevnými koncovkami. Vstup studené vody je označen modrou a výstup teplé vody červenou barvou. Ohřívač vody lze připojit k vodovodní síti dvěma způsoby. Uzavřený, tlakový systém připojení umožňuje odběr vody na více odběrových místech, zatímco otevřený, beztlakový systém umožňuje pouze jedno odběrové místo. Vzhledem k zvolenému systému připojení si musíte pořídit i vhodné směšovací baterie. Při otevřeném, beztlakovém systému je potřeba zabudovat zpětný ventil, který zamezuje vytékání vody z ohřívače v případě přerušení dodávky vody. U tohoto systému připojení musíte použít beztlakovou směšovací baterii. V ohřívači vody se z důvodu ohřívání objem vody zvětšuje a to způsobuje kapání vody z výstupu baterie. Silným utahováním ventilu směšovací baterie nezamezíte kapání vody, ale můžete jen poškodit směšovací baterii.

Při uzavřeném, tlakovém systému připojení musíte na odběrových místech použít tlakové směšovací baterie.

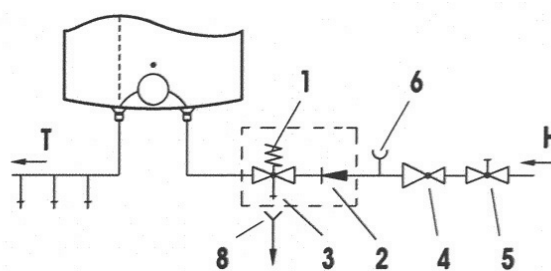
Na napouštěcí trubku musíte připojit pojistný ventil, který zabraňuje zvýšení tlaku v nádobě nad jmenovitý přetlak. Během ohřívání vody v ohřívači se v nádobě zvyšuje její tlak tak dlouho, až dosáhne hranici nastavenou na pojistném ventilu.

Otevřený (průtokový) systém

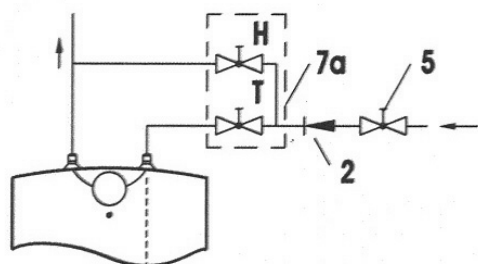


Provedení nad odběrné místo

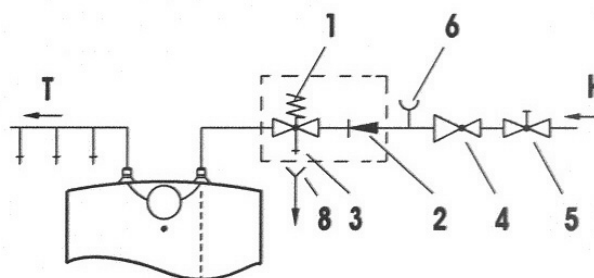
Uzavřený (tlakový) systém



Provedení nad odběrné místo



Provedení pod odběrné místo



Provedení pod odběrné místo

Legenda:

- | | |
|----------------------|--|
| 1 – Pojistný ventil | 6 – Zkušební nástavec |
| 2 – Zpětný ventil | 7,7a – Průtoková míchací baterie |
| 3 – Zkušební ventil | 8 – Nátrubek s přípojkou na odtok z pojistného ventilu |
| 4 – Redukční ventil | H – Studená voda |
| 5 – Uzavírací ventil | T – Teplá voda |

Pojistný ventil se montuje na přívod studené vody označený modrým kroužkem. Každý tlakový ohřívač teplé užitkové vody musí být vybaven membránovým, pružinou zatíženým pojistným ventilem. Jmenovitá světlost pojistných ventilů se určuje podle normy ČSN 06 0830. Pojistný ventil musí být dobře přístupný, umístěn co nejbližší k ohřívači. Přívodní potrubí musí mít minimálně stejnou světlost jako pojistný ventil. Pojistný ventil se umísťuje tak vysoko, aby byl zajištěn odvod překapávající vody samospádem. Doporučujeme namontovat pojistný ventil na odbočnou větev. Snadnější výměna bez nutnosti vypouštění vody z ohřívače.

Pro montáž se používají pojistné ventily s pevně nastaveným tlakem od výrobce. Spouštěcí tlak pojistného ventilu musí být shodný s max. povoleným tlakem ohřívače a při nejmenším o 20% tlaku větší než je max. tlak ve vodovodním řádu. V případě, že tlak ve vodovodním řádu přesahuje tuto hodnotu, je nutné do systému vřadit redukční ventil.



Mezi ohřívačem a pojistným ventilem nesmí být zařazena žádná uzavírací armatura.

Při montáži postupujte dle návodu výrobce pojistného zařízení. Před každým uvedením pojistného ventilu do provozu je nutné vykonat jeho kontrolu.

Kontrola se provádí ručním oddálením membrány od sedla pozdvižením táhla pojistného ventilu, správná funkce odtrhovacího zařízení se projeví odtečením vody přes odpadovou trubku pojistného ventilu. V běžném provozu je nutné vykonat tuto kontrolu nejméně jednou za měsíc a po každém odstavení ohřívače z provozu delším než 5 dní. Z pojistného ventilu může odtokovou trubkou odkapávat voda, trubka

musí být volně otevřena do atmosféry, umístěna souvisle dolů a musí být v prostředí bez výskytu teplot pod bodem mrazu. Při vypouštění ohřivače použijte doporučený vypouštěcí ventil. Nejprve je nutné uzavřít přístup vody do ohřivače.

Potřebné tlaky zjistíte v následující tabulce

Pro správný chod pojistného ventilu musí být vestavěn na přívodní potrubí zpětný ventil, který brání samovolnému vyprázdnění ohřivače a pronikání teplé vody zpět do vodovodního řádu.

spouštěcí tlak pojistného ventilu (MPa)	přípustný provozní přetlak ohřivače vody (MPa)	max. tlak v potrubí studené vody (MPa)
0,6	0,6	do 0,48
0,7	0,7	do 0,56
1	1	do 0,8



Doporučujeme co nejkratší rozvod teplé vody od ohřivače, čímž se sníží tepelné ztráty.



Ohřivače TO UP musí být opatřeny vypouštěcím ventilem na přívodu studené užitkové vody do ohřivače pro případnou demontáž nebo opravu.

Při montáži zabezpečovacího zařízení postupujte dle ČSN 06 0830.

8 ELEKTRICKÁ INSTALACE

Schéma el. zapojení je přiloženo v návodu přiloženém k ohřivači vody (obr.15.2 Schéma elektrického zapojení). Ohřivač musí být připojen samostatným přívodem s předřazeným hlavním vypínačem. Ohřivač se připojuje k elektrické síti 230V/50Hz vodičem se zástrčkou do zásuvky, která je osazena vypínačem odpojícím všechny póly sítě a jistič (chránič). El. instalace musí odpovídat platným elektrotechnickým normám. Připojení ohřivače na elektrickou síť se provede po vodovodní instalaci ohřivače.

Dodržujte ochranu proti úrazu elektrickým proudem podle ČSN 33 2000 - 4- 41.

Stupeň krytí elektrických částí ohřivače je IP 24.

9 UVEDENÍ OHŘÍVAČE DO PROVOZU

Po připojení ohříváče na vodovodní řád se může uvést ohříváč do provozu.

Postup:

- a) zkontrolovat elektrickou a vodovodní instalaci
- b) otevřít ventil teplé vody mísící baterie
- c) otevřít ventil přívodního potrubí studené vody k ohříváči
- d) jakmile začne voda ventilem pro teplou vodu vytékat, je plnění ohříváče ukončeno a ventil se uzavře
- e) zapnout el. proud předřazeným hlavním vypínačem, čímž se uvede ohříváč do provozu



Před prvním uvedením do provozu, případně po delší odstávce, je nutné zajistit propláchnutí, zavodnění a odvzdušnění ohříváče ještě před spuštěním ohřevu. První nahřívání zásobníku je nutné sledovat.

10 DŮLEŽITÁ UPOZORNĚNÍ



- bez potvrzení odborné firmy o provedení vodovodní instalace je záruční list neplatný
- vývod teplé vody musí být vybaven mísící baterií
- jakákoliv manipulace s termostatem kromě nastavení teploty ovládacím knoflíkem není dovolena
- veškerou manipulaci s el. instalací, seřízením a výměnu regulačních prvků provádí pouze servisní firma.
- **Je nepřijatelné vyřazovat tepelnou pojistku z provozu.** Nevratná tepelná pojistka přeruší při poruše termostatu přívod el. proudu k topnému tělesu, stoupne-li teplota vody v ohříváči nad 99°C.

Při montáži ohříváče vody do uzavřených prostor, mezistropů, vestaveb a výklenků musí být zajištěn dostatečný přístup k obslužným armaturám, elektrickým svorkovnicím, anodám a čisticím otvorům. Minimální odstup od čisticího otvoru je 200 mm.

10.1 LIKVIDACE OBALOVÉHO MATERIÁLU A NEFUNKČNÍHO VÝROBKU

Za obal, ve kterém byl výrobek dodán, byl uhrazen servisní poplatek za zajištění zpětného odběru a využití obalového materiálu. Servisní poplatek byl uhrazen dle zákona č. 477/2001 Sb. ve znění pozdějších předpisů u firmy EKO-KOM a.s. Klientské číslo firmy je F06020274. Obaly z ohřívače vody odložte na místo určené obcí k ukládání odpadu. Vyřazený a nepoužitelný výrobek po ukončení provozu demontujte a dopravte do střediska recyklace odpadů (sběrný dvůr) nebo kontaktujte výrobce.



11 FUNKČNÍ PORUCHY

Závada	Porucha
1 Voda v zásobníku je studená	Kontrolka svítí - porucha topného tělesa
2 Voda v zásobníku je málo teplá	Kontrolka svítí - porucha topného tělesa
3 Voda v zásobníku je studená	Kontrolka nesvítí - porucha provozního termostatu – bezpečnostní termostat vypnul přívod elektrické energie - přerušení dodávky elektrické energie mimo ohřívač
4 Teplota vody v zásobníku neodpovídá nastavené hodnotě	Kontrolka svítí - porucha termostatu



Nepokoušejte se závadu sami odstranit.

Obráťte se buď na odbornou, nebo servisní službu. Odborníkovi postačí často jen málo k odstranění závady. Při sjednávání opravy sdělte typové označení a výrobní číslo, které najdete na výrobním štítku Vašeho ohřívače vody.

Seznam servisních firem najdete na webové stránce: <http://www.dzd.cz/cs/servis/seznam-servisnich-firem>

12 POŽÁRNÍ PŘEDPISY PRO INSTALACI A UŽÍVÁNÍ OHŘÍVAČE



Upozorňujeme, že ohříváč nesmí být připojen k elektrické síti, pokud se v jeho blízkosti pracuje s hořlavými kapalinami (benzín, čistič skvrn), plyny apod.

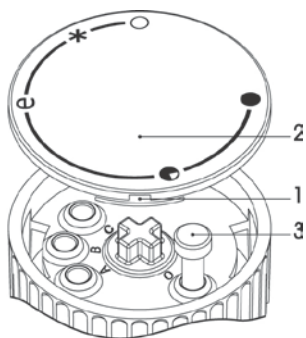
13 POUŽÍVÁNÍ OHŘÍVAČE A ÚDRŽBA

Po zapojení na vodovodní a elektrickou síť je ohříváč připraven k použití.

Otáčením knoflíku termostatu, který se nachází na přední straně ochranného krytu, nastavte požadovanou teplotu vody do 75°C "●".



Doporučujeme nastavení knoflíku do pozice "e". Takové připojení je nejúspornější; teplota vody je asi 35°C (u typů TO 10 a TO 15) a 41°C (u typu TO 5), tepelné ztráty a usazování vodního kamene budou menší, než u nastavení na vyšší teplotu.



Z bezpečnostních důvodů je nastavení libovolné nejvyšší teploty v ohříváči vody možné podle následujícího postupu:

- Do otvoru 1 dejte šroubovák a sundejte víko knoflíku 2,
- Vymezení rozsahu v nastavovacím knoflíku 3 nastavíte potom na libovolnou teplotu:
C - 35 °C
B - 45 °C
A - 55 °C
O - 75 °C
- Víko knoflíku 2 opět nasadte na pouzdro knoflíku.

Činnost elektrického ohříváče ukazuje kontrolní světlo, které svítí, dokud se voda v ohříváči neohřeje na vybranou teplotu nebo do plánovaného vypnutí. V důsledku ohřívání se objem vody zvětší, což způsobí kapání vody z trubek směšovací baterie. Silným utážením rukojeti na směšovací baterii kapání vody nezamezíte, můžete však baterii zničit.

Pokud ohříváč nebudete stále používat, musíte vodu v ohříváči chránit před mrazem tak, že elektrický proud zcela nevypnete a tlačítko termostatu nastavíte na pozici "*". Při takovém nastavení udržuje ohříváč vodu na teplotě asi 9°C. V případě, že ohříváč vypnete z elektrické sítě, musíte z něj v případě, že hrozí

nebezpečí zmrznutí vody uvnitř, vodu vypustit. Vnější části přístroje očistíte jemným roztokem mycího prostředku. Nepoužívejte ředidla a jiné koncentrované čisticí prostředky. Pravidelnými servisními prohlídkami zajistíte bezporuchový chod a dlouhou životnost ohřívače.

Opakovaným ohřevem vody se na stěnách nádoby a hlavně na víku příruby usazuje vodní kámen. Usazování je závislé na tvrdosti ohřívání vody, na její teplotě a na množství vypotřebované teplé vody.



Doporučujeme, aby první kontrolu ohřívače provedl odborník, asi po dvou letech po zapojení

Při prohlídce se podle potřeby odstraní vodní kámen, který se v závislosti na jakosti, množství a teplotě spotřebované vody nahromadí uvnitř ohřívače. Servisní služba Vám při prohlídce topného tělesa a s ohledem na zjištěný stav doporučí datum příští kontroly.



UPOZORNĚNÍ: Před jakýmkoliv zásahem do nitra ohřívače je potřeba přístroj odpojit z elektrické sítě!



Opravy ohřívače neprovádějte sami, zavolejte do nejbližšího k tomu oprávněného servisu.

14 INSTALAČNÍ PŘEDPISY

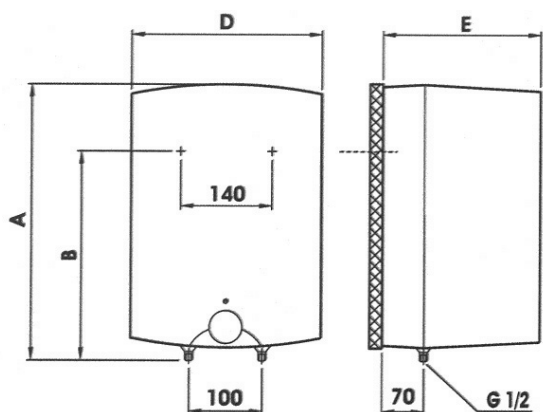


Elektrická i vodovodní instalace musí respektovat a splňovat požadavky a předpisy v zemi použití!

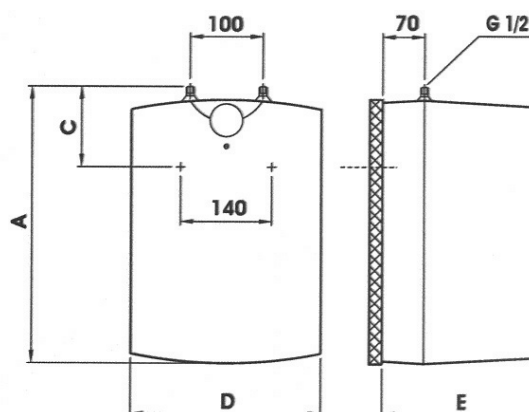
15 OBRÁZKY

15.1 ROZMĚRY OHŘÍVAČŮ

Provedení nad odběrné místo



Provedení pod odběrné místo



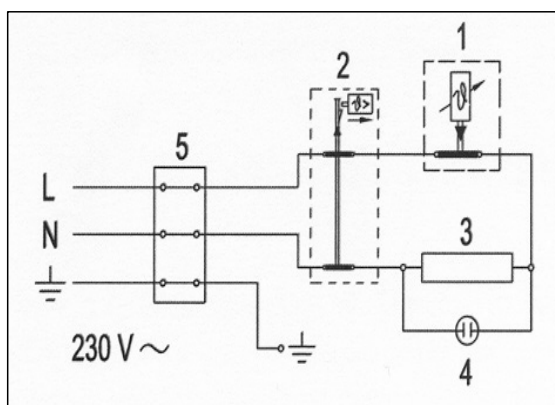
	A	B	C	D	E
TO 5 UP	396	270	-	256	260
TO 5 IN	396	-	144	256	260
TO 10 UP	500	398	-	350	265
TO 10 IN	500	-	122	350	265
TO 15 UP	500	398	-	350	310
TO 15 IN	500	-	122	350	310

15.2 SCHÉMA ELEKTRICKÉHO ZAPOJENÍ

Legenda:

- 1 – Termostat
- 2 – Tepelná pojistka nevratná
- 3 – Topné těleso
- 4 – Kontrolka provozu
- 5 – Svorkovnice

L – Fázový vodič
 N – Nulový vodič
 ⊥ – Zemní vodič



6-2015

PRED INŠTALÁCIOU OHRIEVAČA SI POZORNE PREČÍTAJTE TENTO NÁVOD!

Vážený zákazník,

Družstevní závody Dražice - strojírna s.r.o. Vám ďakujú za rozhodnutie používať výrobok našej značky. Týmto predpisami Vás zoznámime s použitím, konštrukciou, údržbou a ďalšími informáciami o elektrických ohrievačoch vody.



Spoľahlivosť a bezpečnosť výrobku preveril Strojírenský zkušební ústav v Brne



**Výrobca si vyhradzuje právo na technickú zmenu výrobku.
Výrobok je určený na trvalý styk s pitnou vodou.**



**Pre správnu funkciu musí byť ohrievač vody pripojený k stálemu zdroju elektrickej energie
Inštaláciu smie vykonávať iba osoba oprávnená na inštaláciu v oblasti elektro.**

Význam piktogramov použitých v návode



Dôležité informácie pre užívateľov ohrievača.



**Odporúčania výrobcu, ktorého dodržiavanie Vám zaručí bezproblémovú prevádzku
dlhodobú životnosť výrobku.**



POZOR!

Dôležité upozornenie, ktoré musia byť dodržané.

1. PRÍSLUŠENSTVO VÝROBKU

K výrobku patrí návod na použitie. Pri ohrievači sa nachádza poistný ventil ako ochranný prvok. Ventil sa montuje na prívod studenej vody (viď. kapitola 7). Súčasťou balenia je ukotvovací materiál na uchytenie ohrievača.

2. OZNÁMENIE PRE SPOTREBITEĽA

Tento elektrický ohrievač je určený na prípravu teplej vody v domácnostiach, na chatách a v rôznych sociálnych zariadeniach. Umožňuje inštaláciu len jedného odberného miesta teplej vody. Jeho prednosť spočíva v tom, že ohrev objemu vody elektrickým prúdom sa zabezpečuje v neobmedzenom celodennom časovom rozsahu. Doba ohrevu úžitkovej vody na odporúčenú teplotu 60 °C je cca 9, 18 alebo 27 minút podľa objemu.



Výrobok odporúčame používať vo vnútornom prostredí s teplotou vzduchu +2 °C až +45 °C a s relatívnou vlhkosťou max. 80 %.

3. TECHNICKÝ POPIS

Nádoba ohrievača je oceľová smaltovaná pre tlakové zapojenie, elektrické vykurovacie teleso je medené. Súčasťou nádoby ohrievača je horčíková anóda, ktorá pomáha chrániť nádobu ohrievača pred koróziou. Nádoba ohrievača je opatrená vhodnou polyuretánovou izoláciou, všetko je uložené v plastovom vrchnom obale. Elektroinštalácia je umiestnená v spodnej (hornej) časti ohrievača, pod odnímateľnou kapotou ohrievača. Teplotu vody je možné nastaviť termostatom v rozmedzí 5 °C až 75 °C, podľa symbolov na gombíku termostatu (viac v 13. kapitole). Vstup studenej vody je označený modrým krúžkom, výstup teplej vody je označený červeným krúžkom.

4. HLAVNÉ TECHNICKÉ ÚDAJE

		TO 5 UP/IN	TO 10 UP/IN	TO 15 UP/IN
Deklarovaný záťažový profil		XXS	XXS	XXS
Trieda energetickej účinnosti ¹⁾		A	A	A
Energetická účinnosť ¹⁾	%	35,9 / 35,2	36,3 / 35,2	36,1 / 35,3
Ročná spotreba el. energie ¹⁾	kWh	514 / 525	508 / 524	510 / 523
Denná spotreba el. energie ²⁾	kWh	2,410 / 2,480	2,377 / 2,461	2,391 / 2,465
Nastavenie termostatu z výroby			e	
Hodnota "SMART"			0	
Objem	l	6,2 / 6,6	9,8 / 9,9	14,8 / 14,9
Menovitý pretlak	MPa	0,6	0,6	0,6
Hmotnosť bez vody (s vodou)	kg	6,8 (11,8)	8 (18)	11 (26)
Príkion vyhrievacieho telesa		2000		
Doba ohrevu z 10° na 65°C	min	11	20	29
Elektrické pripojenie	V	1 PE-N 230V/50HZ	1 PE-N 230V/50HZ	1 PE-N 230V/50HZ
Ochranná trieda			I	
Elektrické krytie		IP 24	IP 24	IP 24
Rozmery balenia	Mm	300x300x440	300x400x530	350x400x530

1) Nariadenie Európskej komisie EU 812/2013; EN 50440

2) EN 50440

5. PRACOVNÁ ČINNOSŤ

Po zapojení ohrievača na elektrickú sieť vykurovacie teleso ohrieva vodu. Vypínanie a zapínanie telesa je regulované termostatom.

Termostat je možné nastaviť podľa potreby od 5 °C do 75 °C. Odporúčame nastavenie gombíka do pozície "e". Takéto nastavenie je najúspornejšie; teplota vody je okolo 35°C (u typov TO 10 a TO 15) a 41°C (u typu TO 5). Táto teplota zaisťuje optimálnu prevádzku ohrievača. Po dosiahnutí nastavenej teploty odpojí termostat el. obvod, a tým preruší ohrev vody. Kontrolka signalizuje teleso v prevádzke (svieti), teleso nie je v prevádzke (kontrolka zhasne).



Pri dlhodobejšej prevádzke bez využitia ohriateho objemu je potrebné nastaviť termostat do polohy 9 °C proti zamrznutiu (na gombíku termostatu nastaviť na značku „snehová vločka“).

6. MONTÁŽ NA STENU

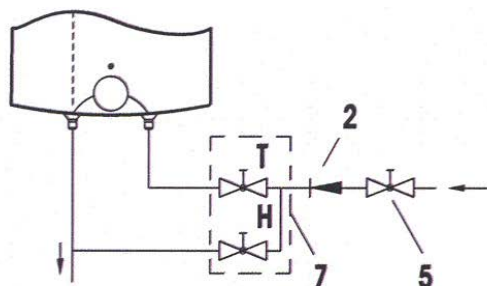
Pred montážou je potrebné skontrolovať nosnosť steny, prípadne stenu vystužiť. Ohrievač vody montujeme len v zvislej polohe. Upevňovacie závrtky musia mať zaručený rozstup 140 mm. Montážne rozmery sú uvedené na obr. 1.

7. VODOVODNÁ INŠTALÁCIA

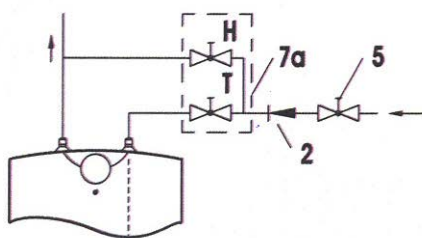
Prívod a odvod vody je na rúrkach označený farebnými koncovkami. Prívod studenej vody je označený modrou a odvod teplej vody červenou farbou. Ohrievač vody možno pripojiť k vodovodnej sieti dvomi spôsobmi. Uzavretý (tlakový) systém pripojenia umožňuje odber vody na viacerých odberových miestach, zatiaľ čo otvorený (prietokový) systém umožňuje len jedno odberové miesto. Vzhľadom k zvolenému systému pripojenia je nutné zvoliť i vhodné miešacie batérie. Pri otvorenom (prietokovom) systéme je potrebné zabudovať spätný ventil, ktorý zamedzuje vytekaniu vody z kotla v prípade prerušenia dodávky vody. Pri tomto systéme pripojenia je potrebné použiť prietokovú miešaciu batériu. V ohrievači vody sa pri ohrievaní objem vody zväčšuje, a to spôsobuje kvapkanie vody z rúrky miešacej batérie. Silným ťahovaním ventilu miešacej batérie sa nezamedzí kvapkaniu vody, môže sa však zmiešavacia batéria poškodiť.

Pri (uzavretom) tlakovom systéme pripojenia je nutné na odberových miestach použiť tlakové miešacie batérie. Na napúšťaciu rúрку je nutné pripojiť poistný ventil, ktorý zabraňuje zvýšeniu tlaku v nádobe nad menovitý pretlak. Počas ohrievania vody v ohrievači sa v nádobe zvyšuje jej tlak tak dlho, až dosiahne hranicu nastavenú na poistnom ventile.

Otvorený (prietokový) systém

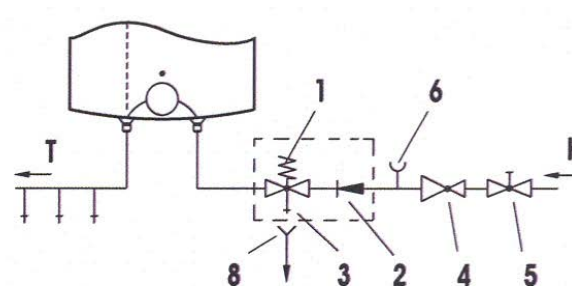


Prevedenie nad odberné miesto

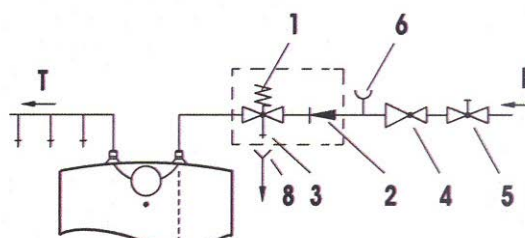


Prevedenie pod odberné miesto

Uzavretý (tlakový) systém



Prevedenie nad odberné miesto



Prevedenie pod odberné miesto

Legenda:

- 1 – Poistný ventil
- 2 – Spätný ventil
- 3 – Skúšobný ventil
- 4 – Redukčný ventil
- 5 – Uzavierací ventil

- 6 – Skúšobný nástavec
- 7,7a – Prietoková miešacia batéria
- 8 – Nátrubok s prípojkou na odtok z poistného ventilu
- H – Studená voda
- T – Teplá voda

Poistný ventil sa montuje na prívod studenej vody označený modrým krúžkom. Každý tlakový ohrievač teplej úžitkovej vody musí byť vybavený membránovou pružinou zaťaženou poistným ventilom. Menovitá svetlosť poistných ventilov sa určuje podľa normy ČSN 06 0830. Poistný ventil musí byť dobre prístupný, čo najbližšie k ohrievaču. Prívodné potrubie musí mať min. takú istú svetlosť ako poistný ventil. Poistný ventil sa umiestňuje tak vysoko, aby bol zaistený odvod prevrpkávajúcej vody samospádom. Odporúčame namontovať poistný ventil na odbočnú vetvu. Jednoduchšia výmena bez nutnosti vypúšťať vodu z ohrievača. Na montáž sa používajú poistné ventily s pevne nastaveným tlakom od výrobcu. Spúšťací tlak poistného ventilu musí byť zhodný s max. povoleným tlakom ohrievača a prinajmenšom o 20% tlaku väčší než je max. tlak vo vodovodnom rade. V prípade, že tlak vo vodovodnom rade presahuje túto hodnotu, je nutné do systému zaradiť redukčný ventil.



Medzi ohrievačom a poistným ventilom nesmie byť zaradená žiadna uzatváracia armatúra

Pri montáži postupujte podľa návodu výrobcu poistného zariadenia. Pred každým uvedením poistného ventilu do prevádzky je nutné vykonať jeho kontrolu. Kontrola sa vykonáva ručným oddialením membrány od sedla, pootočením gombíka odtrhovacieho zariadenia vždy doprava. Po pootočení musí gombík zapadnúť späť do zárezu. Správna funkcia odtrhovacieho zariadenia sa prejaví odtečením vody cez odpadovú rúru poistného ventilu. V bežnej prevádzke je nutné vykonať túto kontrolu najmenej raz za mesiac a po každom odstavení ohrievača z prevádzky dlhšom ako 5 dní. Z poistného ventilu môže

odtokovou rúrou odkvapkávať voda, rúra musí byť voľne otvorená do atmosféry, umiestnená súvislo dole a musí byť v prostredí bez výskytu teplôt pod bodom mrazu. Pri vypúšťaní ohrievača použite doporučený vypúšťací ventil. Najskôr je nutné uzatvoriť prístup vody do ohrievača.

Potrebné tlaky zistíte v nasledujúcej tabuľke

Pre správny chod poistného ventilu musí byť vstavaný na prívodné potrubie spätný ventil, ktorý bráni samovoľnému vyprázdneniu ohrievača a prenikaniu teplej vody späť do vodovodného rozvodu.

spúšťací tlak poistného ventilu (MPa)	pripustný prevádzkový pretlak ohrievača vody (MPa)	max. tlak v potrubí studenej vody (MPa)
0,6	0,6	do 0,48
0,7	0,7	do 0,56
1	1	do 0,8



Odporúčame čo najkratší rozvod teplej vody od ohrievača, čím sa znížia tepelné straty.



Ohrievače TO UP musia byť vybavené vypúšťacím ventilom na prívode studenej úžitkovej vody do ohrievača pre prípadnú demontáž alebo opravu.

Při montáži zabezpečovacího zařízení postupujte dle ČSN 06 0830.

8. ELEKTRICKÁ INŠTALÁCIA

Schéma el. zapojenia je priložená v návode k ohrievaču vody (obr. 2). Ohrievač musí byť pripojený samostatným prívodom s predradeným hlavným vypínačom. Ohrievač sa pripája k elektrickej sieti 230V/50Hz vodičom so zástrčkou do zásuvky, osadenou vypínačom, ktorý odpája všetky póly siete a istič (chránič). El. inštalácia musí zodpovedať platným elektrotechnickým normám. Pripojenie ohrievača na elektrickú sieť sa vykoná až po vodovodnej inštalácii. Prístup k elektrickej časti ohrievača je umožnený až po odpojení ohrievača od elektrickej siete a odskrutkovaní kapoty ohrievača.

Dodržiavajte ochranu pred úrazom elektrickým prúdom podľa ČSN 33 2000 - 4- 41.

Stupeň krytia elektrických častí ohrievača je IP 24.

9. UVEDENIE OHRIEVAČA DO PREVÁDZKY

Po pripojení ohrievača na vodovodný rad sa môže uviesť ohrievač do prevádzky.

Postup:

- skontrolovať elektrickú a vodovodnú inštaláciu
- otvoriť ventil teplej vody miešacej batérie
- otvoriť ventil prívodného potrubia studenej vody k ohrievaču

- d) akonáhle začne voda ventilom pre teplú vodu vytekať, je plnenie ohrievača ukončené a ventil sa uzavrie
- e) zapnúť el. prúd predradeným hlavným vypínačom, čím sa uvedie ohrievač do prevádzky



Pred prvým uvedením do prevádzky, prípadne po dlhšej odstávke, je nutné zaistiť prepláchnutie, zavodnenie a odvzdušnenie ohrievača ešte pred spustením ohrevu. Prvé nahrievanie zásobníka je nutné sledovať.

10. DÔLEŽITÉ UPOZORNENIA



- bez potvrdenia odbornej firmy o vykonaní vodovodnej inštalácie je záručný list neplatný
- vývod teplej vody musí byť vybavený miešacou batériou
- akákoľvek manipulácia s termostatom, okrem nastavenia teploty ovládacím gombíkom, nie je dovolená
- všetky manipulácie s el. inštaláciou, nastavenie a výmenu regulačných prvkov vykonáva jedine servisná firma.
- Je nepripustné vyradovať tepelnú poistku z prevádzky. Nevratná tepelná poistka preruší pri poruche termostatu prívod el. prúdu k vykurovaciemu telesu, ak vystúpi teplota vody v ohrievači nad 99 °C.

Pri montáži ohrievača vody do uzavretých priestorov, medzistropov, vstaviieb a výklenkov musí byť zabezpečený dostatočný prístup k obslužným armatúram, elektrickým svorkovniciam, anodám a čistiacim otvorom. Minimálny odstup od čistiaceho otvoru je 200 mm.

Likvidácia obalového materiálu

Za obal, v ktorom bol dodaný ohrievač vody, bol uhradený servisný poplatok za zaistenie spätného odberu a využitie obalového materiálu. Servisný poplatok bol uhradený podľa zákona č. 477/2001 Sb. v znení neskorších predpisov firme EKO-KOM a.s. Klientské číslo firmy je F06020274. Obaly z ohrievača vody odložte na miesto určené obcou na ukladanie odpadu. Vyradený a nepoužiteľný ohrievač sa po ukončení prevádzky demontuje a dopraví do strediska recyklácie odpadov (zberné suroviny) alebo možno kontaktovať výrobcu.



11. FUNKČNÉ PORUCHY

Závaža		Porucha	
1	Voda v zásobníku je studená	Kontrolka svietí	- porucha vykurovacieho telesa
2	Voda v zásobníku je málo teplá	Kontrolka svietí	- porucha vykurovacieho telesa
3	Voda v zásobníku je studená	Kontrolka nesvieti	- porucha prevádzkového termostatu – bezpečnostný termostat vypol prívod elektrickej energie - prerušenie dodávky elektrickej energie mimo ohrievač
4	Teplota vody v zásobníku nezodpovedá nastavenej hodnote	Kontrolka svietí	- porucha termostatu



Nepokúšajte sa závažiu sami odstrániť.

Obráťte sa na odbornú alebo servisnú službu. Odborníkovi postačí často len málo na odstránenie závažiu. Pri dojednávaní opravy oznámte typové označenie a výrobné číslo, ktoré nájdete na výkonovom štítku Vášho ohrievača vody.

Zoznam servisných firiem v SR nájdete na našej webovej stránke: <http://www.dzd.sk/sk/servis>

12. POŽIARNE PREDPISY PRE INŠTALÁCIU A UŽÍVANIE OHRIEVAČA



Upozorňujeme, že ohrievač sa nesmie zapínať do elektrickej siete, ak sa v jeho blízkosti pracuje s horľavými kvapalinami (benzín, čistič škvŕn), plyny a pod.

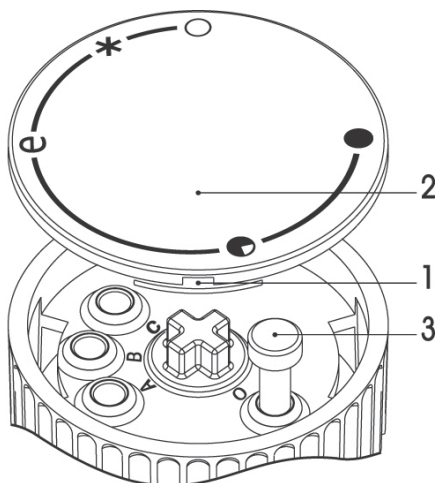
13. POUŽÍVÁNIE OHRIEVAČA A ÚDRŽBA

Po zapojení na vodovodnú a elektrickú sieť je ohrievač pripravený na použitie.

Otáčaním gombíka termostatu, ktorý sa nachádza na prednej strane ochranného krytu, nastavte požadovanú teplotu vody do 75 °C "●".



Odporúčame nastavenie gombíka do pozície "e". Takéto nastavenie je najúspornejšie; teplota vody je okolo 35°C (u typov TO 10 a TO 15) a 41°C (u typu TO 5), tepelné straty a vznik vodného kameňa budú menšie, než pri nastavení na vyššiu teplotu.



Z bezpečnostných dôvodov je nastavenie ľubovolnej najvyššej teploty v ohrievači vody možné podľa nasledujúceho postupu:

a) Do otvoru 1 vložte skrutkovač a zložte viečko gombíka 2

b) Vymedzenie rozsahu v nastavovacom gombíku 3 nastavte potom na ľubovolnú teplotu

C - 35 °C

B - 45 °C

A - 55 °C

O - 75 °C

c) Viečko gombíka 2 opäť nasadte na puzdro gombíka

Činnosť elektrického ohrievača ukazuje kontrolné svetlo, ktoré svieti, dokiaľ sa voda v ohrievači neohreje na zvolenú teplotu alebo do plánovaného vypnutia. V dôsledku ohrievania sa objem vody zväčší, čo spôsobí kvapkávanie vody z rúrok miešacej batérie. Silným utiahnutím rukoväte na miešacej batérii kvapkaniu vody nezamedzíte, môžete však batériu zničiť.

V prípade, že ohrievač nebudete stále používať, musíte vodu v ohrievači chrániť pred mrazom tak, že elektrický prúd úplne nevypnete, a termostat nastavíte na pozíciu "*". Pri takomto nastavení udržuje ohrievač vodu na teplote asi 9 °C. V prípade, že ohrievač odpojíte od elektrickej siete, musíte z neho, v prípade, že hrozí nebezpečenstvo zmrznutia vody vo vnútri, vodu vypustiť. Vonkajšie časti prístroja očistíte jemným roztokom umývacieho prípravku. Nepoužívajte riedidlá a iné hrubé čistiace prostriedky. Pravidelnými servisnými prehliadkami zaistíte bezporuchový chod a dlhú životnosť ohrievača.



Odporúčame po dvojiročnej prevádzke kontrolu a prípadné vyčistenie nádoby od vodného kameňa.

Vyčistenie a kontrolu ohrievača zverte firme, ktorá vykonáva servisnú službu. Pri vypúšťaní vody z ohrievača musí byť otvorený ventil zmiešavacej batérie pre teplú vodu, aby v nádobe ohrievača nevznikol podtlak, ktorý zamedzí vytekaniu vody.



UPOZORNENIE: Pred akýmkoľvek zásahom do vnútra ohrievača je potrebné prístroj odpojiť z elektrickej siete!



Opravy ohrievača nevykonávajte sami, zavolajte do najbližšieho k tomu oprávneného servisu.

14. INŠTALAČNÉ PREDPISY



Elektrická i vodovodná inštalácia musí rešpektovať a spĺňať požiadavky a predpisy v krajine používania!

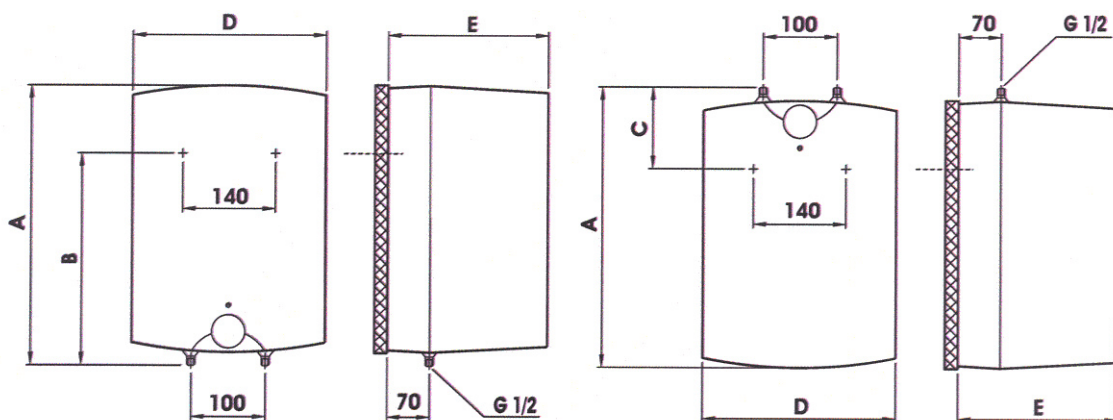
15. Obrázky

Obr. 1

Rozmery ohrievačov

Prevedenie nad odberné miesto

Prevedenie pod odberné miesto



	A	B	C	D	E
TO 5 UP	396	270	-	256	260
TO 5 IN	396	-	144	256	260
TO 10 UP	500	398	-	350	265
TO 10 IN	500	-	122	350	265
TO 15 UP	500	398	-	350	310
TO 15 IN	500	-	122	350	310

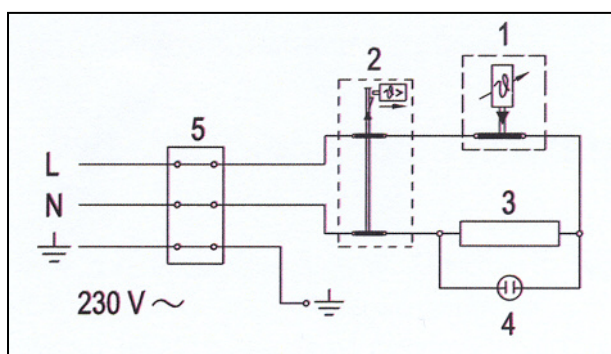
Obr. 2

Schéma elektrického zapojenia

Legenda:

- 1 – Termostat
- 2 – Tepelná poistka nevratná
- 3 – Vykurovacie teleso
- 4 – Kontrolka prevádzky
- 5 – Svorkovnica

L – Fázový vodič
 N – Nulový vodič
 – Uzemňovací vodič



6-2015

17 OPERATING AND INSTALLATION MANUAL - EN

READ CAREFULLY THE BELOW INSTRUCTIONS PRIOR TO THE INSTALLATION THE HEATER!

Dear Customer,

The Works Cooperative of Dražice – Machine Plant, Ltd., would like to thank you for your decision to use a product of our brand. With this guide, we will introduce you to the use, construction, maintenance and other information on electrical water heaters.



Product's reliability and safety is proven by tests implemented by the Engineering Test Institute in Brno.



The manufacturer reserves the right for engineering modification of the product. The product is designed for permanent contact with drinkable water.



To ensure proper functioning, water heater must be connected to constant power supply. Installation shall only be performed by a person authorised to carry out electric installations.

Meaning of pictograms used in Manual



Important information for heater users.



Recommendations of manufacturer, observance of which will ensure trouble-free operation and long service life of the product.



CAUTION!
Important notice to be observed.



CerboS

central heating systems • sale • installation • maintenance
tel +372 442 0222 / +372 434 1000 • www.cerbos.ee • info@cerbos.ee

1. PRODUCT ACCESSORIES

The product is packed together with service instructions. The heater is equipped with a safety valve as a protective element. The valve is mounted on the cold water supply (see chapter 7). The package contains anchors and fasteners to fix the heater.

2. MESSAGE FOR CUSTOMERS

The electric heater is designed for preparation of hot water in households, cottages and various welfare facilities. It allows installation of only one hot water consumption point. Its benefit is that it heats up water by power in an unlimited all-day time range. The time of heating service water to the recommended temperature of 60°C is about 9 and 18 minutes, depending on the volume.



It is recommended to use the product in indoor environment with air temperatures from +2°C to 45°C and a relative humidity up to 80%.

3. TECHNICAL DESCRIPTION

The heater tank is steel enamelled for pressure connection, the electric heating element is copper. The heater tank consists of magnesium anode that helps protect the heater tank from corrosion. The heater tank is provided with a valuable polyurethane insulation, all is stored in an upper plastic container. Electric wiring is placed in the bottom (upper) part of the heater, under the removable guard of the heater. Temperature of water can be set by a thermostat within the range between 5°C and 75°C, using the symbols on the thermostat selector button (read more in chapter 13). Cold water inflow is indicated with a blue ring, hot water outflow is indicated with a red ring.

4. GENERAL TECHNICAL DATA

		TO 5 UP/IN	TO 10 UP/IN	TO 15 UP/IN
Declared load profile		XXS	XXS	XXS
Energy efficiency class ¹⁾		A	A	A
Water heating energy efficiency (η_{wh}) ¹⁾	%	35,9 / 35,2	36,3 / 35,2	36,1 / 35,3
Annual electricity consumption ¹⁾	kWh	514 / 525	508 / 524	510 / 523
Daily electricity consumption ²⁾	kWh	2,410 / 2,480	2,377 / 2,461	2,391 / 2,465
Thermostat temperature settings			e	
Value of "smart"			0	
Volume	l	6,2 / 6,6	9,8 / 9,9	14,8 / 14,9
Rated pressure	MPa	0,6	0,6	0,6
Weight / Filled with water	kg	6,8 (11,8)	8 (18)	11 (26)
Power of electrical heater		W		
Heating time from 10 °C to 65 °C		min		
Electric connection	V	1 PE-N 230V/50HZ	1 PE-N 230V/50HZ	1 PE-N 230V/50HZ
Protection class			I	
Degree of protection		IP 24	IP 24	IP 24
Packaging dimensions	Mm	300x300x440	300x400x530	350x400x530

1) EU Regulation 812/2013; EN 50440

2) EN 50440

5. OPERATING ACTIVITY

After the heater is connected to electric network, the heating element starts heating water. The element is turned on and off by a thermostat.

Thermostat can be set as per your need within the range from 5°C to 75°C. We recommend that the knob was set to position “e”. Such connection is most economic; temperature of water is about 35°C (by type TO 10 and TO 15) and 41 °C (by type TO 5). This temperature ensures the optimal operation of the heater. After reaching the temperature set, the thermostat switches off the electric circuit and discontinues water heating. The control light signals if the element is in operation (light is on) or if it is off (the light goes out).



In case of longer operation without using the heated volume the thermostat has to be set to position 9°C (set the “snowflake” symbol on the thermostat button) to avoid its freezing.

6. WALL MOUNTING

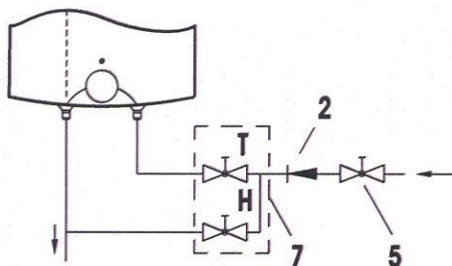
Prior to mounting check the loading capacity of the wall. If needed, reinforce it. Mount the water heater in vertical position only. The fastening screws must have guaranteed spacing of 140 mm. Mounting dimensions are specified on Fig. 1.

7. PLUMBING FIXTURE

Water inflow and outflow is indicated with different colour terminals on the heater tubes. Cold water supply is indicated with blue and hot water outflow is indicated with red. There are two ways of connecting the water heater to water network. Closed, pressure connection system allows water withdrawal at multiple supply (withdrawal) points whilst open flow system allows one supply (withdrawal) point only. With regard to the selected way of connection, you need to purchase suitable combination faucets. For the open flow system you need to mount a return valve in order to avoid water outflow from the boiler if water supply gets discontinued. For this type of connection, you have to use the flow combination faucet. Due to heating, the volume of water increases, which causes water dripping from the combination faucet pipe. You will not prevent water from dripping by strong tightening of the combination faucet valve but you may damage the combination faucet.

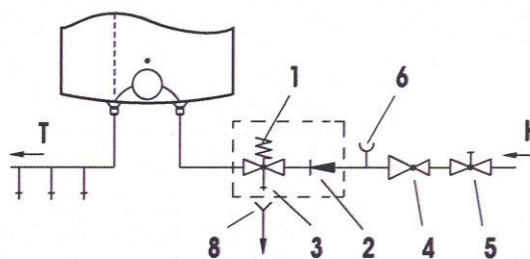
For the closed pressure connection system you need to use pressurised combination faucets at the withdrawal points. You have to attach a safety valve to the filling pipe to avoid increase of pressure in the tank above the rated pressure. During water heating in the heater, the water pressure in the tank increases until it reaches the limit set on the safety valve.

Open (flow) system

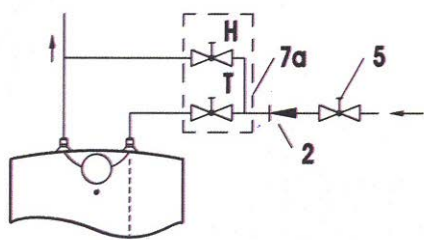


The "above-supply-point" version

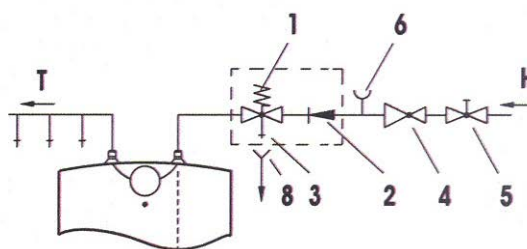
Closed (pressure) system



The "above-supply-point" version



The "below-supply-point" version



The "below-supply-point" version

Explanation:

- | | |
|-------------------------|--|
| 1 – Safety valve | 6 – Test adaptor |
| 2 – Back pressure valve | 7.7a – Flow combination faucet |
| 3 – Test valve | 8 – Funnel with connector to drain from the safety valve |
| 4 – Reduction valve | H – Cold water |
| 5 – Shut-off valve | T - Hot water |

Safety valve is mounted on the cold water inlet identified with a blue ring. Each hot service water pressure heater must have a safety valve with a membrane spring. Nominal clearance of safety valves is defined in the ČSN 0 60830 standard. The safety valve must be well accessible, as near to the heater as possible. The input pipes must have at least the same clearance as the safety valve. The safety valve is placed high enough to secure dripping water drain by gravity. We recommend mounting the safety valve onto a branch pipe. This allows easier exchange without having to drain the water from the heater. Safety valves with fixed pressure settings from the manufacturer are used for the assembly. Starting pressure of a safety valve must be identical to the maximum allowed heater pressure, and at least 20% higher than the maximum pressure in the water main. If the water main pressure exceeds such value, a reduction valve must be added to the system.



No stop valves can be put between the heater and the safety valve.

During the assembly, follow the guide provided by the safety equipment manufacturer. It is necessary to check the safety valve each time before putting it into operation. It is checked by manual moving of the membrane from the seat, turning the make-and-break device button always in the direction of the arrow. After being turned, the button must click back into a notch. Proper

function of the make-and-break device results in water draining through the safety valve outlet pipe. In common operation, such a check needs to be implemented at least once a month, and after each heater shutdown for more than 5 days. Water may be dripping off the drain pipe of the safety valve; the pipe must be open into the air, pointed down; environment temperatures must not drop below zero. When draining the heater, use a recommended draining valve. First, close water input into the heater.

Find necessary pressure values in the following table.

For proper safety valve operation, a backflow valve must be mounted on the inlet pipes, preventing spontaneous heater draining and hot water penetrating back into the water main.	Safety valve starting pressure (MPa)	Admissible operating water heater pressure (MPa)	Max pressure in the cold water pipe (MPa)
	0.6	0.6	up to 0.48
	0.7	0.7	up to 0.56
	1	1	up to 0.8



We recommend that the hot water distribution from the heater was as short as possible to minimise heat losses.



Heaters must be provided with a discharge valve mounted on the cold service water inlet to the heater for potential disassembly or repair.

8. ELECTRIC INSTALLATION

The electric wiring scheme is attached in the manual to the water heater (Fig. 2). The heater has to be connected via a separate supply with a front-end main switch. The heater is connected to the 230V/50Hz electric network using a conductor with a contact plug fitted with a switch that turns off all network poles and the circuit breaker (protector). Electric installation must comply with valid electrotechnical standards. Connection of the heater to electric network shall be executed following the plumbing fixture. In order to enhance the protection of coupling in bathrooms and shower corners pursuant to ČSN 332000-7-701, the appliance is provided with a grounding terminal for connecting with a yellow-green protective conductor on minimum section 4 mm². Access to the electric part of the heater is enabled only upon disconnecting the heater from power supply and unscrewing the guard of the heater.

The degree of protection of electric parts of the heater is IP 24.

Respect the rules of protection against electricity injuries in accordance with ČSN 33 2000–4-41.

9. HEATER COMMISSIONING

Once connected to the water supply, the heater can be put in service.

Procedure:

- a) check the power and water main installation
- b) open the hot water valve on the combination faucet
- c) open the cold water inlet valve to the heater.
- d) as soon as the water starts running through the hot water valve, the heater is filled and the valve closes.
- e) using the front-end main switch open electricity and thus the heater activates.



Before first use, or after longer periods, it is necessary to ensure flushing, irrigation and ventilation heater before starting the heating. The first heating tank must be monitored.

10. IMPORTANT NOTICE



- Without a confirmation issued by an authorised company about performed electrical and plumbing fixture the warranty certificate shall be void.
- The hot water outlet must be equipped with a combination faucet.
- It is not allowed to handle the thermostat in any manner whatsoever, aside from temperature resetting with a control button.
- All electric installation handling, adjustment and replacement of the regulation elements shall only be performed by an authorised service company.
- The thermal fuse must not be turned off. The non-reversible thermal fuse discontinues electric power input to the heating element should the thermostat fail, if the water temperature in the heater exceeds 99°C.

Disposal of packaging material and functionless product

A service fee for providing return and recovery of packaging material has been paid for the packaging in which the water heater was delivered.

Was paid pursuant to Act No. 477/2001 Coll., as amended, at EKO-KOM a.s. The client number of the company is F06020274. Take the product packages to a waste disposal place designated to that purpose by the municipality. When the operation terminates, disassemble and transport the discarded and unserviceable heater to a waste recycling centre (collecting yard), or contact the manufacturer.



11. FUNCTIONAL DEFECTS

Defect	Failure
1 Water in the tank is cold	LED is on - heating element failure
2 Water in the tank is not warm enough	LED is on - heating element failure
3 Water in the tank is cold	LED is not on - operating thermostat failure - safety thermostat shut off - power supply - power supply outside the heater discontinued
4 Water temperature in the tank does not correspond with value set	LED is on - thermostat failure



Do not try to repair the failure yourselves.

Seek either expert or service help. It does not take much for an expert to remove the defect. When making a repair appointment, report the type and serial number you find on the performance plate of your water heater.

12. FIRE-FIGHTING REGULATIONS FOR INSTALLATION AND USE OF HEATER



We would like to emphasise that the heater must not be connected to power supply if work involving flammable liquids (petrol, spot remover) or gases, etc., is performed nearby.

13. USE AND MAINTENANCE OF HEATER

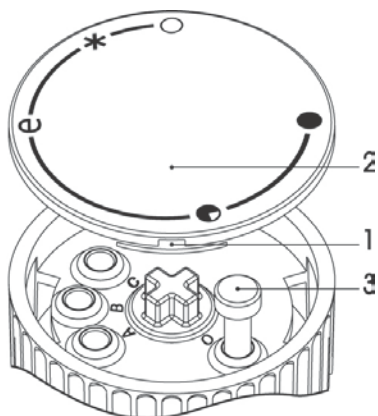
Once connected to water and power network, the heater is ready for use.

By turning the thermostat knob on the front side of the protective cover, water temperature can be set between . "✱" frost protection position and "●" approx 75 °C position.



We recommend that the knob was set to position "e". Such connection is most economic; temperature of water is about 35°C (by type TO 10 and TO 15) and 41 °C (by type TO 5), thermal losses and scale formation will be lower than if set to higher temperature.

For safety reasons setting of optional highest temperature in the water heater is possible according to the below instructions:



- a) Insert a screwdriver in opening 1 and remove the cap of
- b) Set the range in the selector knob 3 to the desired temperature,
 C - 35 °C
 B - 45 °C
 A - 55 °C
 O - 75 °C
- c) Refit the cap of knob 2 onto the knob casing.

The electric heater operation is indicated by a control light that is on until the water in the heater heats up to the selected temperature, or until switched off as scheduled. Due to heating, the volume of water increases, which causes water dripping from the combination faucet pipes. You will not prevent water from dripping by strong tightening of the handle on the combination faucet but you may damage the faucet. If you do not intend to use the heater constantly, you need to protect the water in the heater by not discontinuing the power totally and setting the thermostat selector to position "*". At such setting the heater is maintained at the approximate temperature of 9°C. If you take the heater off the power supply, you have to drain the water from it if there is a risk that the water inside freezes. Clean the outer parts of the appliance with a mild detergent solution. Do not use thinners or other aggressive cleaning agents. Through regular service inspections you will ensure trouble-free operation and long service life of the heater.



We recommend that the first inspection of the heater was performed by a specialist, approximately after two years following its putting in operation.

During the inspection the scale, that will accumulate inside the heater depending on the quality, amount and temperature of the water consumed, will be removed as needed. During the inspection of the heating element, the service technician will advise of the date of the next inspection, taking into consideration the found condition of the appliance.



WARNING:

Prior to any intervention in the inside of the heating element, the appliance has to be disconnected from power supply!

Do not attempt to repair the heater by yourselves, call the nearest authorised service centre to do so.

14. INSTALLATION REGULATIONS



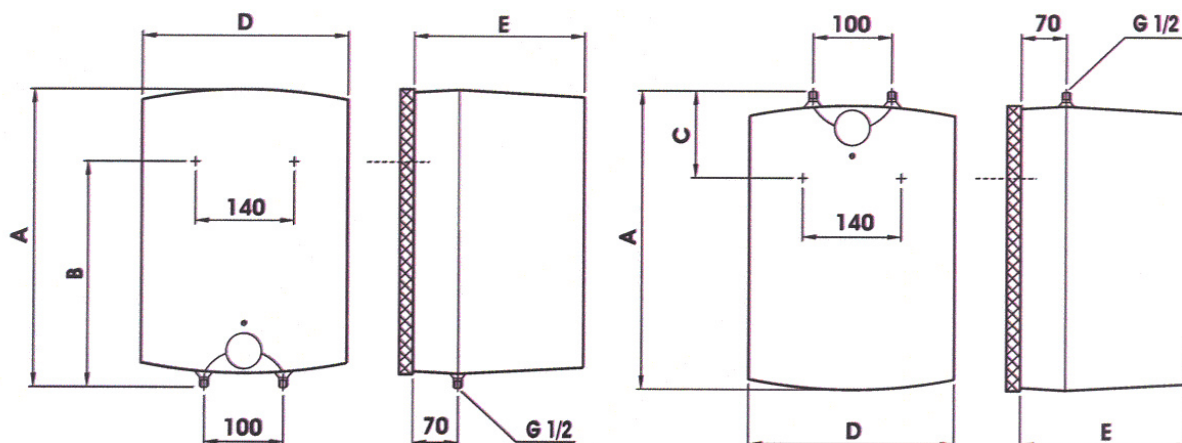
Both the electric and water installation must follow and meet the requirements and regulations relevant in the country of use!

Fig. 1

Heater Dimensions

The "above-supply-point" version

The "below-supply-point" version



	A	B	C	D	E
TO 5 UP	396	270	-	256	260
TO 5 IN	396	-	144	256	260
TO 10 UP	500	398	-	350	265
TO 10 IN	500	-	122	350	265
TO 15 UP	500	398	-	350	310
TO 15 IN	500	-	122	350	310

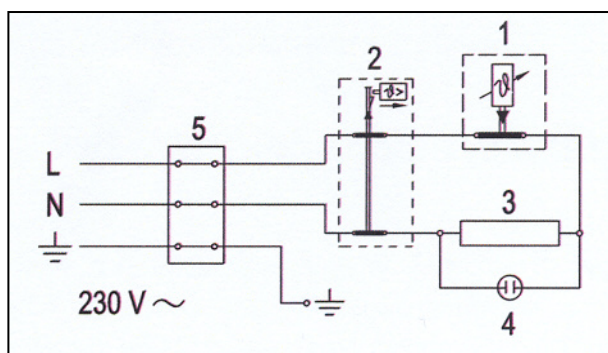
Fig. 2

Wiring scheme

Explanation:

- 1 - Thermostat
- 2 - Thermal fuse, non-reversible
- 3 - Heating element
- 4 - Operation indicator
- 5 - Terminal board

- L – Phase conductor
- N – Null conductor
- ⊥ – Earth conductor



6-2015



central heating systems • sale • installation • maintenance
 tel +372 442 0222 / +372 434 1000 • www.cerbos.ee • info@cerbos.ee

18 BEDIENUNGS-UND INSTALLATIONSANWEISUNG - DE

LESEN SIE BITTE VOR DER INSTALLATION DES WARMWASSERSPEICHERS AUFMERKSAM DIESE ANLEITUNG DURCH!

Geehrter Kunde,

Družstevní závody Dražice - strojírna s.r.o. (GmbH) bedankt sich bei Ihnen für Ihren Entschluss, ein Erzeugnis unserer Marke zu verwenden. Mit Hilfe dieser Anleitung werden wir Sie mit dem Gebrauch, der Bauart, Wartung und weiteren Informationen über die elektrischen Warmwasserspeicher vertraut machen.

Die Zuverlässigkeit und Sicherheit des Produkts wurde durch die Gesellschaft Engineering Testing Institute in Brno geprüft.



Der Hersteller behält sich das Recht auf technische Veränderungen dieses Produktes vor. Das Produkt ist für Dauerkontakt mit Trinkwasser bestimmt.



Um richtig zu funktionieren, muss der Warmwasserspeicher ständig an Stromquelle angeschlossen sein.

Die Installation darf ausschließlich eine Person vornehmen, die auf dem Gebiet der Elektroinstallationen eine Berechtigung hat.

Bedeutung der in der Bedienungsanleitung verwendeten Piktogrammen



Wichtige Informationen für den Benutzer des Warmwasserspeichers



Empfehlung des Herstellers, deren Einhaltung Ihnen einen problemlosen Betrieb und lange Lebensdauer des Produkts garantieren.



ACHTUNG!

Wichtiger Hinweis, der eingehalten werden muss.

1. PRODUKTZUBEHÖR

Zum Produkt gehört eine Gebrauchsanweisung. Ein Bestandteil des Wassererwärmers ist ein Sicherheitsventil als Schutzelement. Das Ventil wird in die Kaltwasserzuleitung montiert (siehe Kapitel 7). Verankerungsmaterial für die Befestigung des Wassererwärmers gehört zum Lieferumfang.

2. MITTEILUNG FÜR DIE VERBRAUCHER

Dieser elektrische Wassererwärmer ist für die Warmwasseraufbereitung im Haushalten, Wochenendhäusern und Sanitäranlagen bestimmt. Er ermöglicht die Installation von nur einer Warmwasserentnahmestelle. Sein Vorteil besteht darin, dass die Erwärmung des Wasservolumens mit elektrischem Strom uneingeschränkt im Laufe des ganzen Tages sichergestellt ist. Die Erwärmung des Brauchwassers auf die empfohlene Temperatur von 60°C beträgt, in Abhängigkeit vom Volumen, ca. 9, 18 und 27 Minuten.



Wir empfehlen, das Erzeugnis im inneren Bereich bei Lufttemperaturen von +2°C bis +45°C und einer relativen Luftfeuchtigkeit von max. 80% zu verwenden.

3. TECHNISCHE BESCHREIBUNG

Der Behälter des drucklos angeschlossenen Wassererwärmers besteht aus Kunststoff, der Heizkörper aus Kupfer. Der Behälter des Wassererwärmers hat eine hochwertige Polyurethanisolierung, alles ist in einem Obermantel aus Kunststoff untergebracht. Die Elektroinstallation ist im unteren (oberen) Teil des Wassererwärmers, unter der abnehmbaren Haube, angebracht. Die Wassertemperatur ist mit Hilfe des Thermostats im Bereich von 5°C bis 75°C, entsprechend den Symbolen am Thermostatkopf (mehr dazu im Kapitel 13), einstellbar. Der Kaltwasserzulauf ist mit einem blauen Ring, der Warmwasserauslass dann mit einem roten Ring gekennzeichnet.

4. GRUNDLEGENDE TECHNISCHE DATEN

Typ		TO 5 UP/IN	TO 10 UP/IN	TO 15 UP/IN
Angegebenes Lastprofil		XXS	XXS	XXS
Energieeffizienzklasse ¹⁾		A	A	A
Warmwasserbereitungs-Energieeffizienz (η_{wh}) ¹⁾	%	35,9 / 35,2	36,3 / 35,2	36,1 / 35,3
Jährlicher Stromverbrauch ¹⁾	kWh	514 / 525	508 / 524	510 / 523
Täglicher Stromverbrauch ²⁾	kWh	2,410 / 2,480	2,377 / 2,461	2,391 / 2,465
Temperatureinstellung des Thermostats			e	
Wert "SMART"			0	
Volumen	l	6,2 / 6,6	9,8 / 9,9	14,8 / 14,9
Nennüberdruck	MPa	0,6	0,6	0,6
Gewicht (voll)	kg	6,8 (11,8)	8 (18)	11 (26)
Anschlussleistung	W		2000	
Aufwärmezeit von 10 °C bis 65 °C	min	11	20	29
Elektroanschluss	V	1 PE-N 230V/50HZ	1 PE-N 230V/50HZ	1 PE-N 230V/50HZ
Schutzklasse			I	
Schutzart (Schutzstufe)		IP 24	IP 24	IP 24
Maße der Verpackung	Mm	300x300x440	300x400x530	350x400x530

1) Verordnung der Kommission EU 812/2013; EN 50440

2) EN 50440

5. ARBEITSTÄTIGKEIT

Nach dem Anschluss des Wassererwärmers ans Stromnetz erhitzt der Heizkörper das Wasser. Das Ein- und Ausschalten des Heizkörpers wird durch den Thermostat reguliert.

Den Thermostat kann man je nach Bedarf im Bereich von 5°C bis zu 75°C einstellen. Wir empfehlen, den Drehknopf in die Position "e" einzustellen. Diese Einstellung ist die sparsamste; die Wassertemperatur beträgt etwa 35°C (Typ TO 10 und TO 15) und 41°C (Typ TO 5). Diese Temperatur sichert den optimalen Betrieb des Wassererwärmers. Nachdem die eingestellte Temperatur erreicht wurde, unterbricht der Thermostat den elektrischen Kreis und dadurch die Wassererwärmung. Die Kontrolllampe signalisiert 'Heizkörper im Betrieb' (leuchtet), 'Heizkörper außer Betrieb' (leuchtet nicht).



Beim längeren Betrieb, ohne dass vom erhitzten Wasservolumen Gebrauch gemacht wird, ist es erforderlich, den Thermostat in die Position 9°C (auf dem Thermostatknopf ist dafür das Symbol der "Schneeflocke" bestimmt) gegen das Einfrieren einzustellen.

6. WANDMONTAGE

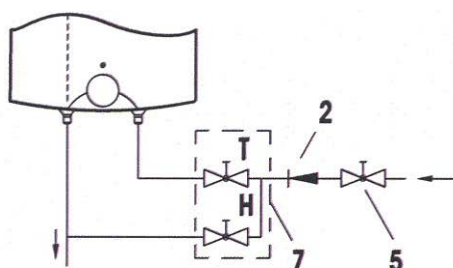
Vor der Montage ist die Tragfähigkeit der Wand zu prüfen, bzw. die Wand auszusteifen. Der Wassererwärmer ist ausschließlich in senkrechter Lage zu montieren. Bei den Befestigungsschrauben muss eine Teilung von 140 mm garantiert sein. Die Montageabmessungen sind in der Abb. 1 aufgeführt.

7. WASSERINSTALLATION

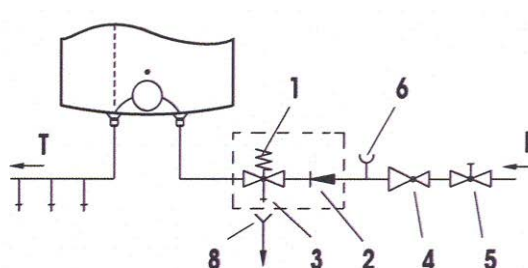
Der Wasserzulauf und -auslass ist auf den Rohren des Gerätes mit farbigen Endstücken gekennzeichnet. Kaltes Wasser ist blau, warmes Wasser rot gekennzeichnet. Den Wassererwärmer lässt sich an das Wasserversorgungsnetz in zwei Weisen anschließen. Das geschlossene Drucksystem ermöglicht die Wasserentnahme von mehreren Entnahmestellen, dagegen ermöglicht das Durchlaufsystem lediglich eine Entnahmestelle. Je nach dem, welches Anschlussystem man wählt, muss die dafür geeignete Mischbatterie beschaffen werden. Das offene Durchlaufsystem erfordert eingesetztes Rückschlagventil, welches das Auslaufen des Wassers aus dem Kessel bei Unterbrechung der Wasserversorgung verhindert. Bei diesem System ist eine Durchlauf-Mischbatterie zu verwenden. Im Wassererwärmer vergrößert sich aufgrund der Erwärmung das Wasservolumen, infolge dessen das Wassers aus dem Rohr der Mischbatterie abtropft. Durch das starke Anziehen des Ventils der Mischbatterie kann das Abtropfen nicht verhindert werden, eher kommt es zur Beschädigung der Mischbatterie. Beim geschlossenen Drucksystem sind an den Entnahmestellen Druck-Mischbatterien zu verwenden.

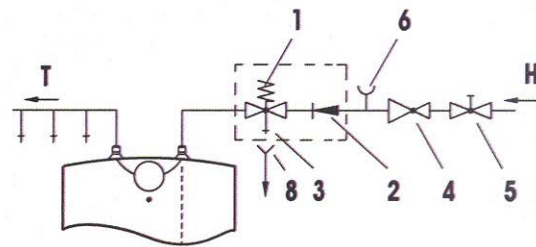
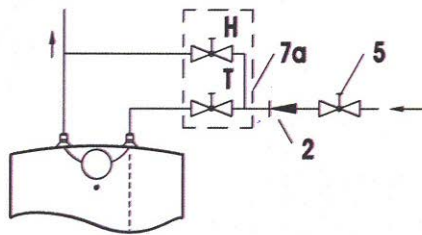
Das Zulaufrohr ist mit einem Sicherheitsventil zu bestücken, um zu verhindern, dass der Druck im Behälter den Nenndruck überschreitet. Während der Wassererwärmung steigt der Druck so lange, bis er die am Sicherheitsventil eingestellte Grenze erreicht.

Offenes (Durchlauf-) System



Geschlossenes (Druck-) System





Ausführung unterhalb der Entnahmestelle

Ausführung unterhalb der Entnahmestelle

Legende:

- | | |
|----------------------|---|
| 1- Sicherheitsventil | 6 - Probeaufsatzstück |
| 2 – Rückschlagventil | 7, 7a – Durchlauf-Mischbatterie |
| 3 - Probeventil | 8 - Rohrstützen mit Anschluss für den Abfluss aus dem Sicherheitsventil |
| 4 – Reduzierventil | H – Kaltwasser |
| 5 – Absperrventil | T – Warmwasser |

Das Sicherheitsventil wird an den mit dem blauen Ring gekennzeichneten Kaltwasserzulauf montiert. Jeder Warmbrauchwasser-Druckerwärmer muss mit einem Membran-Sicherheitsventil ausgestattet werden. Die Nennweite der Sicherheitsventile wird gemäß der Norm ČSN 06 0830 festgelegt. Das Sicherheitsventil muss gut zugänglich sein und sich möglichst nahe dem Gerät befinden. Die Zuleitung muss mindestens die gleiche Weite wie das Sicherheitsventil haben. Das Sicherheitsventil ist so hoch anzubringen, dass die Ableitung des Abtropfwassers durch Eigengefälle garantiert ist. Wir empfehlen, das Sicherheitsventil an die Abzweigung zu montieren. Dadurch ist es einfach, es auszuwechseln, ohne das Wasser aus dem Erhitzer ablassen zu müssen. Zur Montage sind Sicherheitsventile mit herstellerseitig fest eingestelltem Druck zu verwenden. Der Ansprechdruck des Sicherheitsventils muss mit dem zugelassenen Höchstdruck des Wassererwärmers übereinstimmen und zumindest um 20% größer als der Höchstdruck in der Wasserleitung sein. Für den Fall, dass der Druck in der Wasserleitung diesen Wert übersteigt, muss im System ein Reduktionsventil eingesetzt werden.



Zwischen dem Wassererwärmer und Sicherheitsventil darf keine Absperrarmatur eingesetzt werden.

Bei der Montage ist laut der Anleitung des Herstellers der Sicherungseinrichtung vorzugehen. Vor jeder Sicherheitsventilinbetriebnahme ist dieses auf seine Funktionsfähigkeit zu überprüfen. Die Kontrolle erfolgt durch manuelles Abheben der Membran vom Ventilsitz, Drehen des Knopfes der Abreißvorrichtung stets in der Pfeilrichtung. Nach dem Drehen muss der Knopf wieder in die Kerbe einrasten. Bei korrekter Funktion der Abreißvorrichtung fließt das Wasser über das Ablaufrohr des Sicherheitsventils ab. Im Normalbetrieb muss diese Kontrolle mindestens einmal im Monat vorgenommen werden, aber auch nach jedem längeren Stillstand, der mehr als 5 Tage dauert. Aus dem Sicherheitsventil kann durch das Abfallrohr Wasser abtropfen, das Rohr muss daher in die freie Luft geöffnet und konstant nach unten gerichtet sein; es muss in einem frostfreien Raum angebracht sein. Zum Ablassen des Wassererwärmers das empfohlene Ablassventil verwenden. Zuerst muss die Wasserzuleitung zum Erwärmer geschlossen werden. Die notwendigen Drücke sind der nachstehenden Tabelle zu entnehmen.

Um den korrekten Betrieb des Sicherheitsventils zu gewährleisten, muss am Zuleitungsrohr ein Rückschlagventil installiert werden, das verhindert, dass sich der Wassererwärmer von selbst entleert und das Warmwasser zurück in die Wasserleitung eindringt.

Ansprechdruck des Sicherheitsventils (MPa)	zulässiger Betriebsüberdruck des Wassererhitzers (MPa)	Höchstdruck in der Kaltwasserleitung (MPa)
0,6	0,6	bis 0,48
0,7	0,7	bis 0,56
1	1	bis 0,8



Wir empfehlen, die Warmwasserverteilung vom Wassererwärmer möglichst kurz zu gestalten, um die Wärmeverluste zu reduzieren.



Die Wassererwärmer sind mit einem Auslassventil in der Kaltwasserzuleitung, um die eventuelle Demontage oder Reparatur zu ermöglichen, zu bestücken.

8. ELEKTRISCHE INSTALLATION

Das elektrische Schaltungsschema ist der Anleitung für den Wassererwärmer (Abb. 2) beigelegt. Der Erwärmer muss mit einer selbständigen Zuleitung mit vorgeschaltetem Hauptschalter angeschlossen werden. Der Wassererwärmer wird an das Stromnetz 230V/50Hz mit einem Leiter mit Stecker in eine Steckdose angeschlossen; diese Steckdose ist mit einem Schalter, der alle Pole vom Netz sowie den Auslöseschutz (Trennschutzschalter) trennt, bestückt. Die Elektroinstallation muss den gültigen elektrotechnischen Normen genügen. Der Anschluss ans Stromnetz wird erst nach der Herstellung der Wasserinstallation durchgeführt. Für einen erhöhten Potentialausgleichsschutz in Badezimmern und Duschen gemäß ČSN 332000-7-701 ist der Verbraucher mit einer Schutzklemme für den Anschluss mit einem Schutzleiter (gelb-grün, Mindestdurchmesser 4 mm²) ausgestattet. Der Zugang zu Elektroteil des Wassererwärmers ist erst möglich, nachdem er vom Stromnetz getrennt und die Erwärmerhaube abgeschraubt wurde.

Die Schutzart der elektrischen Teile des Wassererwärmers ist IP 24.

Beachten Sie den Schutz gegen Unfall durch Stromschlag nach ČSN 33 2000 - 4- 41.

9. INBETRIEBNAHME DES WASSERERWÄRMERS

Nach dem Anschluss des Wassererwärmers an die Wasserleitung kann er in Betrieb genommen werden. Vorgehensweise:

- a) Elektro- und Wasserinstallation prüfen
- b) Warmwasserventil an der Mischbatterie öffnen
- c) Ventil der Kaltwasser-Zuleitung zum Wassererwärmer öffnen
- d) Sobald das Wasser aus dem Warmwasserventil herauszufließen beginnt, ist das Füllen des Wassererwärmers beendet und das Ventil wird geschlossen

- e) Mit dem vorgeschalteten Hauptschalter den elektrischen Strom einschalten, dadurch wird der Wassererwärmer in Betrieb genommen



Vor dem ersten Gebrauch oder nach längerer, ist es notwendig, Spülung, Bewässerung und Belüftung Heizung vor Beginn der Heizung zu gewährleisten. Die erste Heiztank müssen überwacht werden.

10. WICHTIGE HINWEISE



- Ohne die Bescheinigung eines Fachbetriebs über die fachgerechte Ausführung der Wasserinstallation ist der Garantieschein ungültig.
- Der Warmwasserausgang muss mit Mischbatterie ausgestattet werden.
- Jegliche Manipulation mit dem Thermostat, mit Ausnahme der emperatureinstellung mit dem Einstellknopf, ist untersagt.
- Sämtliche Eingriffe in die Elektroinstallation, die Einstellung und den Austausch von Regelementen dürfen ausschließlich von einer Servicefirma durchgeführt werden. Es ist unzulässig, die Wärmesicherung außer Betrieb zu setzen. Beim Thermostatdefekt unterbricht die unumkehrbare Wärmesicherung die Stromzufuhr zum Heizkörper, sobald die Temperatur im Wassererwärmer 99°C überschreitet.

Beseitigung des Verpackungsmaterials und eines funktionsunfähigen Produkts

Für die Verpackung, in der der Wassererwärmer geliefert wurde, wurde bereits eine Entsorgungsgebühr zur Sicherstellung der Rücknahme und Wiederverwendung des Verpackungsmaterials entrichtet.

Diese Entsorgungsgebühr wurde gemäß 477/2001 Gbl. im Wortlaut späterer Vorschriften bei der Firma EKO-KOM a.s. entrichtet. Die Kundennummer der Firma ist F06020274. Die Produktverpackung legen Sie an einer Stelle, die die Gemeinde für die Abfallentsorgung bestimmt hat, ab. Ein ausgedientes und unbrauchbares Produkt nach der Außerbetriebnahme demontieren und im Zentrum für Abfallverwertung (Sammelhof) abgeben.



11. FUNKTIONSSTÖRUNGEN

Störung	Störung	Störung	
1	Wasser im Wasserspeicher ist kalt	Kontrolllampe leuchtet	- Heizkörper ist defekt
2	Wasser im Wasserspeicher ist unzureichend warm	Kontrolllampe leuchtet	- Heizkörper ist defekt
3	Wasser im Wasserspeicher ist kalt	Kontrolllampe leuchtet nicht	- Betriebsthermostat ist defekt - Sicherheitsthermostat hat abgeschaltet Stromzuleitung - Unterbrechung der Stromversorgung außerhalb des Wassererwärmers
4	Wassertemperatur entspricht nicht dem eingestellten Wert	Kontrolllampe leuchtet	- Heizkörper ist defekt



Versuchen Sie nicht, die Störung selbst zu beheben

Wenden Sie sich an einen fachkundigen Dienst oder Kundenservice. Ein Fachmann braucht oft nicht viel, um eine Störung zu beheben. Bei der Reparaturbestellung machen Sie Angaben über die Typenbezeichnung und Produktionsnummer, die Sie am Leistungsschild Ihres Wassererwärmers finden.

12. BRANDSCHUTZVORSCHRIFTEN FÜR DIE INSTALLATION UND NUTZUNG DES WASSERERWÄRMERS



Wir weisen darauf hin, dass der Wassererwärmer nicht ans Stromnetz angeschlossen werden darf, sofern in seiner Nähe mit brennbaren Flüssigkeiten (Benzin, Fleckenreiniger), Gasen usw. gearbeitet wird.

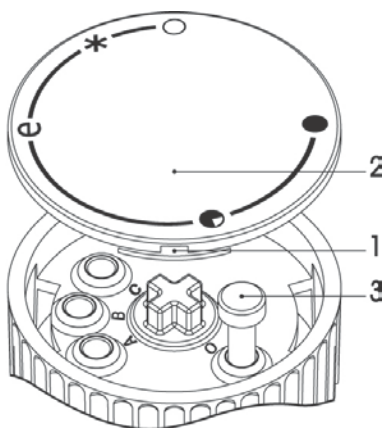
13. VERWENDUNG UND WARTUNG DES WASSERERWÄRMERS

Nach dem Anschließen ans Wasser- und Stromnetz ist der Wassererwärmer betriebsbereit. Durch das Drehen des Thermostatknopfs, der sich an der Vorderseite der Schutzabdeckung befindet, stellen Sie die gewünschte Wassertemperatur höchstens auf 75°C ein "●".



Wir empfehlen, den Drehknopf in die Position "e" einzustellen. Diese Einstellung ist die sparsamste; die Wassertemperatur beträgt etwa 35°C (Typ TO 10 und TO 15) und 41°C (Typ TO 5), die Wärmeverluste sind niedriger und der Kesselstein bildet sich im kleineren Maße als bei einer Einstellung auf höhere Temperatur.

Aus Sicherheitsgründen ist die Einstellung einer beliebigen Höchsttemperatur im Wassererwärmer folgendermaßen durchzuführen:



a) In die Öffnung 1 stecken Sie einen Schraubendreher und entfernen Sie den Deckel des Drehknopfs 2,

b) Die Eingrenzung des Bereichs im Einstellknopf 3 wird dann auf eine beliebige Temperatur eingestellt,

C - 35 °C

B - 45 °C

A - 55 °C

O - 75 °C

c) Der Deckel 2 wieder auf den Einstellknopf einsetzen.

Die Tätigkeit des elektrischen Wassererwärmers wird mit einer Kontrolllampe, die so lange leuchtet, bis das Wasser die eingestellte Temperatur erreicht hat oder der Erwärmer planmäßig ausgeschaltet wird, angezeigt. Infolge der Erwärmung vergrößert sich das Wasservolumen, was das Abtropfen des Wassers aus

dem Mischbatterierohr verursacht. Durch das starke Anziehen des Griffs der Mischbatterie kann das Abtropfen nicht verhindert werden, eher kommt es zur Beschädigung der Mischbatterie.

Sofern Sie den Wassererhitzer nicht ständig benutzen werden, müssen Sie das Wasser im Erwärmer vor dem Frost schützen, indem Sie den elektrischen Strom nicht vollständig abschalten und den Thermostatknopf in die Position "*" bringen. Bei solcher Einstellung wird die Wassertemperatur von etwa 9°C aufrechterhalten. Wird der Wassererwärmer vom Stromnetz getrennt, müssen Sie, sofern die Gefahr droht, dass das Wasser einfriert, das Wasser auslassen. Die Außenteile des Gerätes reinigen Sie mit einer feinen Reinigungsmittellösung. Keine Lösungsmittel oder abrasive Reinigungsmittel verwenden. Durch regelmäßige Serviceuntersuchungen sichern Sie einen störungsfreien Lauf und lange Betriebsdauer des Wassererwärmers.



Wir empfehlen, dass die erste Kontrolle ein Fachmann etwa nach zwei Jahren nach der Inbetriebnahme durchführt.

Bei der Untersuchung wird je nach Bedarf der Kesselstein, der sich in Abhängigkeit von der Qualität, Menge und Temperatur des verbrauchten Wassers im Inneren des Wassererwärmers einsammelt, beseitigt. Der Servicedienst wird Ihnen bei der Untersuchung des Heizkörpers unter der Berücksichtigung des festgelegtes Zustands das Datum für die nächste Untersuchung empfehlen.



HINWEIS:

Vor jedem beliebigen Eingriff in den Heizkörper muss man das Gerät vom Stromnetz trennen!



Die Reparatur des Wassererwärmers führen Sie keinesfalls selbst aus, wenden Sie sich an einen berechtigten Servicedienst.

14. INSTALLATIONSVORSCHRIFTEN

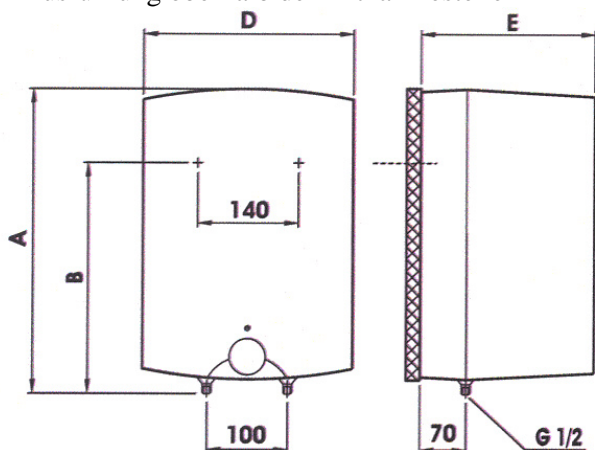


Die Elektro- und Wasserleitungsinstallation muss die Anforderungen und Vorschriften im jeweiligen Verwendungsland beachten!

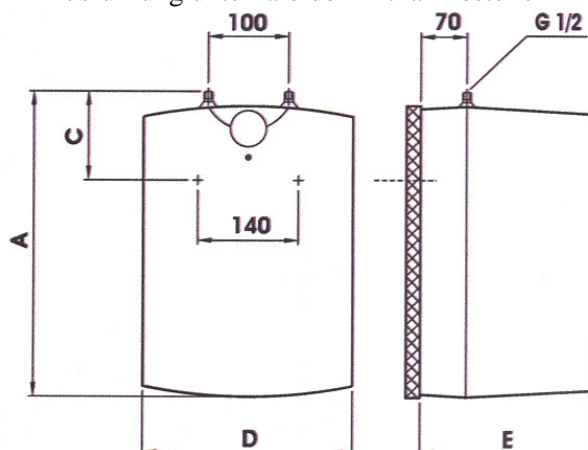
Abb. 1.

Abmessungen der Wassererwärmer

Ausführung oberhalb der Entnahmestelle



Ausführung unterhalb der Entnahmestelle



	A	B	C	D	E
TO 5 UP	396	270	-	256	260
TO 5 IN	396	-	144	256	260
TO 10 UP	500	398	-	350	265
TO 10 IN	500	-	122	350	265
TO 15 UP	500	398	-	350	310
TO 15 IN	500	-	122	350	310

Abb.2

Elektrisches Schaltungsschema

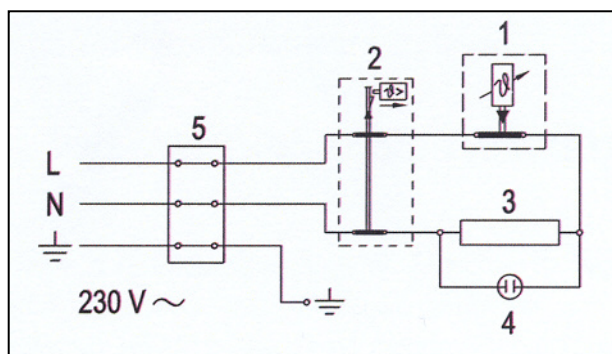
Legende:

- 1 – Thermostat
- 2 – Wärmesicherung unumkehrbar
- 3 – Heizkörper
- 4 – Betriebskontrollleuchte
- 5 – Klemmleiste

L – Phasenleiter

N – Nullleiter

⊥ – Erdleiter



6-2015

19 ИНСТРУКЦИЯ ПО ЭКСПЛУАТАЦИИ И УСТАНОВКЕ – RU

Перед подключением водонагревателя внимательно прочитайте данную инструкцию.

Уважаемый покупатель!

Общество с ограниченной ответственностью «Кооперативные заводы Дражице – машиностроительный завод» (Družstevní závody Dražice - strojírna s.r.o.) благодарит вас за решение использовать продукт нашей марки. Наши инструкции ознакомят вас с использованием, конструкцией, техническим обслуживанием и другой информацией.



Надежность и безопасность изделия были проверены Машиностроительным испытательным институтом в Брно.



Производитель оставляет за собой право на внесение изменений в технические характеристики изделия. Изделие предназначено для постоянного контакта с питьевой водой.



Для правильной работы водонагревателя должен быть подключен к источнику постоянного тока. Установка может осуществляться только уполномоченными установками в области электротехники.

Важность обозначения, принятые в данном руководстве



Важная информация для пользователей нагревателя.



Рекомендация производителя, соблюдение которых обеспечит бесперебойную работу и долгий срок службы.



ВНИМАНИЕ!

Важное замечание, которые должны соблюдаться.

1. ПРИНАДЛЕЖНОСТИ ИЗДЕЛИЯ

К изделию прилагаются инструкция по эксплуатации. В водонагревателе вы найдете защитный элемент – предохранительный клапан. Клапан устанавливается на впуске холодной воды (см. главу 7). В комплект входит анкерный материал для закрепления водонагревателя.

2. ИНФОРМАЦИЯ ДЛЯ ПОТРЕБИТЕЛЯ

Этот электрический водонагреватель предназначен для приготовления горячей воды дома, на дачах и различных санитарно-гигиенических объектах. Предусматривается лишь одна точка отбора горячей воды. Преимущество устройства состоит в том, что нагревание объема воды электрическим током обеспечивается в неограниченном временном диапазоне круглосуточно. Время нагрева технической воды до рекомендуемой температуры 60 °С составляет примерно 9, 18 и 27 минут в зависимости от объема.



Изделие рекомендуем эксплуатировать в помещениях с температурой воздуха от +2 до +45 °С и относительной влажностью макс. 80 %.

3. ТЕХНИЧЕСКОЕ ОПИСАНИЕ

Резервуар водонагревателя – стальной эмалированный, для напорного подключения, электрический нагревательный элемент медный. Составная часть водонагревателя – магниевый анод, который помогает защищать емкость водонагревателя от коррозии. Резервуар водонагревателя снабжен высококачественной полиуретановой изоляцией, все размещается в пластиковой оболочке. Электрические компоненты расположены в нижней (верхней) части водонагревателя, под съемным капотом. Температуру воды можно регулировать с помощью термостата в диапазоне от 5 до 75 °С в соответствии с символами на переключателе термостата (подробнее – в 13-й главе). Вход холодной воды обозначен синим кружком, выход горячей воды обозначен красным кружком.

4. ОСНОВНЫЕ ТЕХНИЧЕСКИЕ ДАННЫЕ

		TO 5 UP/IN	TO 10 UP/IN	TO 15 UP/IN
Заявленный профиль нагрузки		XXS	XXS	XXS
Класс энергетической эффективности¹⁾		A	A	A
Энергетическая эффективность¹⁾	%	35,9 / 35,2	36,3 / 35,2	36,1 / 35,3
Годовой расход электроэнергии¹⁾	кВтч	514 / 525	508 / 524	510 / 523
Дневной расход электроэнергии²⁾	кВтч	2,410 / 2,480	2,377 / 2,461	2,391 / 2,465
Настройка термостата на заводе-производителе		e		
Значение "SMART"		0		
Объём	л	6,2 / 6,6	9,8 / 9,9	14,8 / 14,9
Номинальное давление	МПа	0,6	0,6	0,6
Масса без воды (с водой)	кг	6,8 (11,8)	8 (18)	11 (26)
Мощность нагревательного элемента	Вт	2000		
Время нагрева с 10°C до 60°C	мин.	11	20	29
Электрическое подключение	В	1 PE-N 230 В/50 Гц	1 PE-N 230 В/50 Гц	1 PE-N 230 В/50 Гц
Класс безопасности		I		
Электрическая защита		IP 24	IP 24	IP 24
Размеры тары	мм	300x300x440	300x400x530	350x400x530

¹⁾ Постановление Европейской Комиссии 812/2013; EN 50440

²⁾ EN 50440

5. ФУНКЦИОНИРОВАНИЕ

После подключения водонагревателя к электрической сети нагревательный элемент подогревает воду. Выключение и включение элемента регулируется термостатом.

Термостат можно настроить в зависимости от потребности на температуру от 5 до 75 °С. Рекомендуем установить переключатель в позицию «е». Такое подключение наиболее экономично, температура воды составляет около 35 °С (тип ТО 10 и ТО 15) и 41°С (тип ТО 5). Эта температура обеспечивает оптимальный режим работы водонагревателя. После достижения заданной температуры термостат размыкает электрическую цепь, и нагревание воды прекращается. Контрольная лампочка сигнализирует о состоянии нагревательного элемента – работает (горит), не работает (лампочка гаснет).



При длительной эксплуатации без использования нагретого объема необходимо установить термостат в положение 9 °С (переключатель термостата установить на символ «снежинка») для предотвращения замерзания.

6. МОНТАЖ НА СТЕНУ

Перед монтажом следует проверить несущую способность стены, при необходимости ее укрепить. Водонагреватель устанавливаем только в вертикальном положении. Крепежные шурупы должны размещаться с шагом 140 мм. Монтажные размеры приведены на рис. 1.

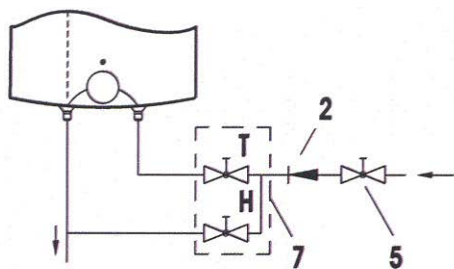
7. ПОДКЛЮЧЕНИЕ К ВОДОПРОВОДУ

Подвод и отвод воды на трубках аппарата обозначен цветными окончаниями. Подвод холодной воды обозначен синим, а отвод горячей воды – красным цветом. Водонагреватель можно подключить к водопроводной сети двумя способами. Закрытая, напорная система подключения позволяет отбирать воду в нескольких точках, в то время как открытая, проточная система – лишь в одной точке. С учетом выбранной системы подключения вы должны приобрести и соответствующие смесители. При открытой, проточной системе нужно встроить обратный клапан, который препятствует вытеканию воды из котла в случае прекращения подачи воды. При этой системе подключения вы должны использовать проточный смеситель. В результате нагревания объем воды в водонагревателе увеличивается, и она капает из трубки смесителя. При сильном затягивании клапана смесителя вода не перестанет капать, но вы можете повредить смеситель.

В случае закрытой, напорной системы подключения следует использовать в точках отбора напорные смесители.

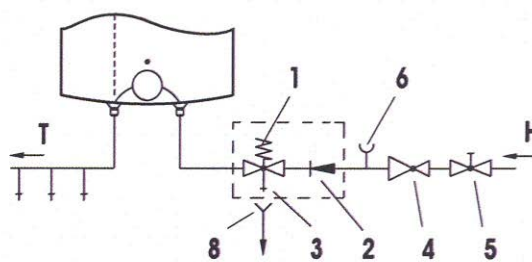
К впускной трубке вы должны подключить предохранительный клапан, препятствующий увеличению давления в резервуаре выше номинального избыточного давления. В процессе нагревания воды давление в емкости водонагревателя повышается до тех пор, пока не достигнет предела, установленного на предохранительном клапане.

Открытая (проточная) система

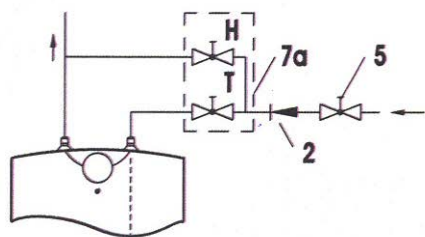


Исполнение над точкой отбора

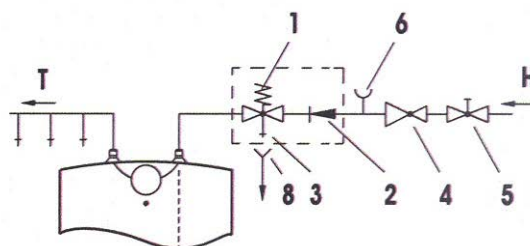
Закрытая (напорная) система



Исполнение под точкой отбора



Исполнение под точкой отбора



Исполнение под точкой отбора

Пояснительный текст:

- 1 – Предохранительный клапан
- 2 - Обратный клапан
- 3 - Пробный клапан
- 4 – Редукционный клапан
- 5 – Запорный клапан

- 6 – Испытательная насадка
- 7, 7а – Проточный смеситель
- 8 – Штуцер с присоединением для оттока из предохранительного клапана
- Н - Холодная вода
- Т – Горячая вода

Предохранительный клапан устанавливается на впуске холодной воды, который обозначен синим кольцом. Каждый напорный водонагреватель должен быть оборудован мембранным предохранительным клапаном с пружиной. Номинальный внутренний диаметр предохранительных клапанов определяется согласно стандарту ČSN 06 0830. Предохранительный клапан должен быть легко доступен и располагаться как можно ближе к водонагревателю. Внутренний диаметр подводящего трубопровода должен быть таким же, как и внутренний диаметр предохранительного клапана. Предохранительный клапан устанавливается на высоте, обеспечивающей отвод каплюющей воды самотеком. Рекомендуем установить предохранительный клапан на ответвление. Это обеспечит возможность легкой замены без необходимости слива воды из водонагревателя. Для монтажа используются предохранительные клапаны с фиксированным давлением, установленным производителем. Давление срабатывания предохранительного клапана должно равняться максимально допустимому давлению водонагревателя и по крайней мере на 20 % превышать максимальное давление в водопроводе. Если давление в водопроводе превышает это значение, в систему необходимо включить редукционный клапан.



Между водонагревателем и предохранительным клапаном запрещено устанавливать какую-либо запорную арматуру.

При монтаже руководствуйтесь инструкцией производителя предохранительного оборудования. Перед каждым вводом предохранительного клапана в эксплуатацию необходимо его проверить. Проверка выполняется ручным удалением мембраны от седла, поворотом кнопки отделяющего устройства всегда в направлении стрелки. После поворота кнопка должна войти обратно в паз. Правильная функция отделяющего устройства проявляется в вытекании воды через сливную трубку предохранительного клапана. При обычной эксплуатации необходимо выполнять такую проверку не реже одного раза в месяц, а также после каждого отключения водонагревателя более чем на 5 дней. Из предохранительного клапана через отводящую трубку может капать вода, трубка должна быть свободно открыта в атмосферу, направлена вертикально вниз и установлена в среде, где температура не опускается ниже точки замерзания. При сливе воды из водонагревателя используйте рекомендуемый сливной клапан. Сначала нужно закрыть подачу воды в водонагреватель.

Необходимые показатели давления приведены в следующей таблице.

Для обеспечения правильной работы предохранительного клапана в подводящий трубопровод должен быть встроены обратный клапан, препятствующий самопроизвольному опорожнению водонагревателя и проникновению горячей воды обратно в водопровод.

давление срабатывания предохранительного клапана	допустимое рабочее избыточное давление в	макс. давление в трубопроводе холодной воды (МПа)
0,6	0,6	до 0,48
0,7	0,7	до 0,56
1	1	до 0,8



Рекомендуем как можно более короткую линию горячей воды, отводимой от водонагревателя, это уменьшит потери тепла.



Водонагреватели должны быть оборудованы сливным клапаном на впуске холодной технической воды в водонагреватель для возможного демонтажа или ремонта.

Согласно п. 7.12.8 СТБ ИЕС 60335-1 в инструкциях для приборов, присоединяемых к сетям водоснабжения с помощью съемных шлангов, должно быть указано, что необходимо использовать новые шланги, поставляемые с прибором, а повторное использование старых шлангов не допускается.

8. ПОДКЛЮЧЕНИЕ К ЭЛЕКТРИЧЕСКОЙ СЕТИ

Схема эл. подключения прилагается к инструкции в комплекте с водонагревателем (рис. 2). Водонагреватель должен быть подключен отдельным подводящим проводом с внешним главным выключателем. Водонагреватель подключается к электрической сети 230 В/50 Гц проводом с вилкой, сетевая розетка оснащена выключателем, отключающим все полюса сети, и автоматическим выключателем (устройством защитного отключения). Эл. проводка должна соответствовать действующим электротехническим стандартам. Подключение водонагревателя к электрической сети выполняется после подключения к водопроводу. Доступ к электрической части водонагревателя

возможен только после его отключения от электрической сети и отвинчивания капота. Соблюдайте правила защиты от поражения электрическим током согласно стандарту ČSN 33 2000-4-41. Степень защиты электрических компонентов водонагревателя - IP 24.

9. ВВОД ВОДОНАГРЕВАТЕЛЯ В ЭКСПЛУАТАЦИЮ

После подключения к водопроводу водонагреватель можно вводить в эксплуатацию.

Порядок:

- а) проверить подключение к электрической сети и водопроводу;
- б) открыть кран горячей воды на смесителе;
- в) открыть кран подачи холодной воды к водонагревателю;
- г) как только вода начнет вытекать из крана горячей воды, наполнение водонагревателя закончено, и кран закрывается;
- д) включить эл. ток внешним главным выключателем, при этом водонагреватель вводится в действие.



Перед первым использованием или после длительного периода, это необходимо для обеспечения промывки, ирригационные и вентиляции нагревателя до начала нагревания. Первый танк отопления должно контролироваться.

10. ВАЖНЫЕ ПРЕДУПРЕЖДЕНИЯ



- Без подтверждения специализированной фирмы о выполнении подключения к водопроводу гарантийный талон недействителен.
- Отвод горячей воды должен быть оборудован смесителем.
- Любая манипуляция с термостатом, кроме настройки температуры управляющим переключателем, запрещена.
- Все манипуляции с электрической проводкой, настройку и замену регулирующих элементов выполняет лишь сервисная фирма.

Недопустимо выводить из эксплуатации тепловой предохранитель! Одноразовый тепловой предохранитель при неисправности термостата прекращает подачу электрического тока к нагревательному элементу, если температура воды в водонагревателе превышает 99 °C.

Утилизация упаковочного материала и неисправного изделия

За упаковку, в которой было поставлено изделие, был уплачен сервисный сбор, расходующийся на обеспечение приема и утилизации упаковочного материала.

Сервисный сбор был уплачен согласно закону № 477/2001 Сб. в редакции последующих нормативных актов в фирме ЕКО-КОМ а.с. Клиентский номер фирмы – F06020274. Упаковку водонагревателя отправьте на место, отведенное муниципалитетом для сбора отходов. Отслуживший и



непригодный к использованию водонагреватель по окончании эксплуатации демонтируйте и передайте на станцию переработки отходов (пункт приема) или обратитесь к производителю.

11. НЕИСПРАВНОСТИ

Дефект		Неисправность	
1	Вода в резервуаре холодная	Контрольная лампочка горит	- неисправность нагревательного элемента
2	Вода в резервуаре недостаточно горячая	Контрольная лампочка горит	- неисправность нагревательного элемента
3	Вода в резервуаре холодная	Контрольная лампочка не горит	- неисправность рабочего термостата-предохранительный термостат отключил подачу эл. Энергии - прекращение подачи эл. энергии вне нагревателя
4	Температура воды в резервуаре не соответствует установленному значению	Контрольная лампочка горит	- porucha termostatu



Не пытайтесь самостоятельно устранять неисправность.

Обращайтесь в специализированную или сервисную службу. Специалист устранит неисправность в кратчайшие сроки. При обращении по поводу ремонта сообщите типовое обозначение и заводской номер прибора, которые приведены на табличке параметров вашего водонагревателя.

12. ПРАВИЛА ПОЖАРНОЙ БЕЗОПАСНОСТИ ПРИ УСТАНОВКЕ И ЭКСПЛУАТАЦИИ ВОДОНАГРЕВАТЕЛЯ



Предупреждаем, что водонагреватель запрещено подключать к электрической сети, если поблизости от него выполняются работы с горючими жидкостями (бензин, пятновыводитель), газами и т. п.

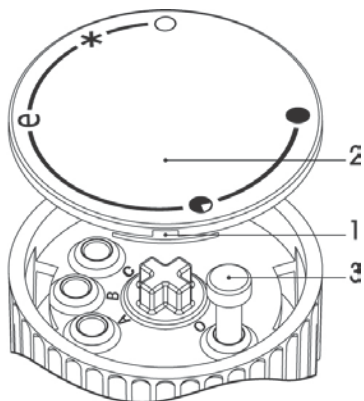
13. ЭКСПЛУАТАЦИЯ И ТЕХНИЧЕСКОЕ ОБСЛУЖИВАНИЕ ВОДОНАГРЕВАТЕЛЯ

После подключения к водопроводной и электрической сети водонагреватель готов к использованию. Поворотом переключателя термостата, который находится на передней стороне защитной крышки, настройте требуемую температуру воды на 75 °C "●".



Рекомендуем установить переключатель в позицию «е». Такое подключение наиболее экономично, температура воды составляет около 35 °С (тип ТО 10 и ТО 15) и 41°С (тип ТО 5), тепловые потери и образование накипи будут меньше, чем при установке на более высокую температуру.

В целях безопасности установку произвольной высокой температуры в водонагревателе можно проводить в следующем порядке.



а) В отверстие 1 вставьте отвертку и снимите крышку переключателя 2

б) Выбор диапазона – установите на переключателе 3 произвольную температуру.

С - 35 °С

В - 45 °С

А - 55 °С

О - 75 °С

в) Крышку переключателя 2 снова поместите на втулку переключателя.

О работе электрического водонагревателя сигнализирует контрольная лампочка, которая горит до тех пор, пока вода не нагреется до выбранной температуры, или до запланированного выключения водонагревателя. При нагревании объем воды увеличивается, в результате чего она капает из трубок смесителя. При сильном затягивании рукоятки смесителя вода не перестанет капать, но вы можете вывести из строя смеситель.

Если вы не будете постоянно пользоваться водонагревателем, для предотвращения замерзания в нем воды следует не отключать полностью электрический ток и установить переключатель термостата в позицию «*». При такой настройке водонагреватель поддерживает температуру воды на уровне около 9 °С. Если вы отключаете водонагреватель от электрической сети, при опасности замерзания следует выпустить из него воду. Внешние части прибора очистите слабым раствором моющего средства. Не используйте растворители и другие грубые чистящие средства. С помощью регулярных сервисных осмотров вы обеспечите безаварийную работу и длительный срок службы водонагревателя.



Рекомендуем вам поручить первую проверку водонагревателя специалисту и провести ее примерно через два года после подключения.

При осмотре по мере необходимости устраняется накипь, которая в зависимости от качества, количества и температуры расходуемой воды осажается внутри водонагревателя. Сервисная служба при осмотре нагревательного элемента с учетом его состояния порекомендует дату следующей проверки.



ПРЕДУПРЕЖДЕНИЕ. Перед любым вмешательством во внутреннее устройство прибора необходимо отключить его от электрической сети!



Не проводите ремонт водонагревателя самостоятельно, позвоните в ближайший авторизованный сервисный центр.

14. ПРЕДПИСАНИЯ ПО УСТАНОВКЕ



Подключение к электрической сети и водопроводу должно удовлетворять требованиям и нормативным актам в стране использования.

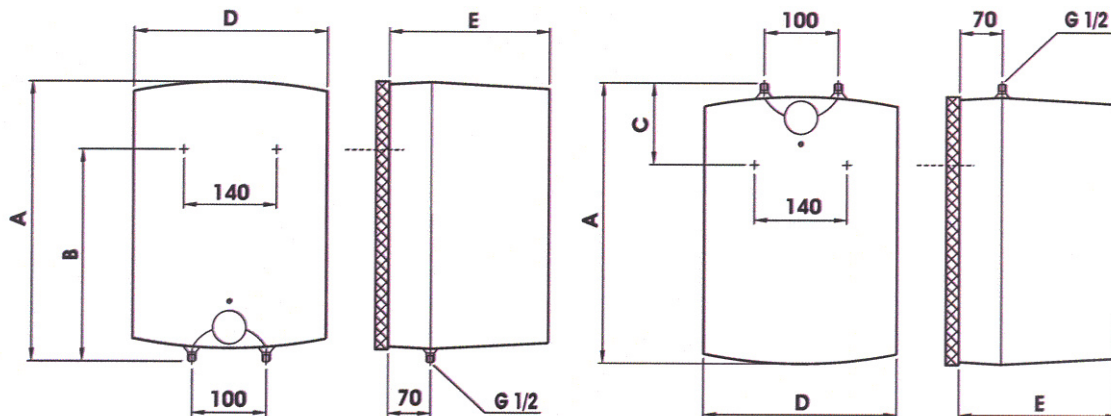
15. Рисунки

Рис. 1

Размеры водонагревателей

Исполнение над точкой отбора

Исполнение под точкой отбора



	A	B	C	D	E
TO 5 UP	396	270	-	256	260
TO 5 IN	396	-	144	256	260
TO 10 UP	500	398	-	350	265
TO 10 IN	500	-	122	350	265
TO 15 UP	500	398	-	350	310
TO 15 IN	500	-	122	350	310

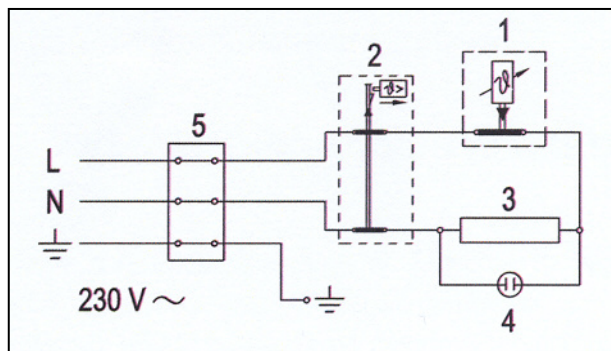
Рис.2

Схема электрического подключения

Пояснительный текст:

- 1 – Термостат
- 2 – Тепловой предохранитель одноразовый
- 3 – Нагревательный элемент
- 4 – Контрольная лампочка работы
- 5 – Клеммник

L – Фазовый провод
 N – Нейтральный провод
 – Заземляющий провод



6-2015

Údaje o výrobku

Typ:

Typové číslo:

Výrobní číslo:

Datum výroby:

Zde doplňte údaje o výrobku ze štítku
nebo nalepte štítek

Výrobek prošel výstupní technickou kontrolou s následujícími zkouškami kterým

vyhověl:

Měření izolačního odporu použitím zkušebního napětí 500V

Měření přechodového odporu proudem 10A při napětí 0-12V stř.

Zkouška příloženým napětím 1300V

Funkční zkouška se současným měřením činného a unikajícího proudu

Tlaková zkouška nádoby

Razítko a přesná adresa prodejny:

Datum prodeje:

Odbornou instalatérskou montáž provedl :

Datum montáže:

razítko, podpis a přesná adresa :

Odbornou elektrickou montáž provedl :

Datum montáže:

razítko, podpis a přesná adresa :

ZÁRUKA

Pro výměnu výrobku nebo odstoupení od kupní smlouvy platí příslušná ustanovení občanského zákoníku. Jestliže se na výrobku vyskytne v záruční době vada, která nebyla způsobena uživatelem, nebo neodvratnou událostí (např. živelnou pohromou), bude výrobek opraven bezplatně. Záruční lhůta na výrobek se poskytuje ode dne prodeje konečnému zákazníkovi v délce:

- 5 let na vnitřní nádobu ohříváče a víko přírubby, na akumulární nádrže typu UKV, NAD a NADO
- 4 roky na vnitřní nádobu ohříváče typu BTO a TO (mimo TO 20)
- 3 roky na vnitřní nádobu včetně tepelné izolace u ohříváče typu TO-20
- 2 roky na elektroinstalaci, topné těleso a ostatní příslušenství; na ohříváče vody PTO
- 5 let na solární panely. Na ostatní prvky solárních kompletů 2 roky
- Záruční lhůta na náhradní díly činí 24 měsíců

1. Podmínky pro uplatnění záruky:

- Záruční list musí být řádně vyplněn (potvrzen datum prodeje).
- Montáž výrobku musí být provedena oprávněnou osobou (potvrzeno v záručním listu, jinak doloženo).
- Kupující je povinen před uvedením výrobku do provozu se seznámit s provozně montážními předpisy příslušnými pro daný výrobek

2. Zánik záruky:

- Neplnil-li zákazník podmínky bodu 1.
- Nebyla-li prováděna oprava v záruce prodávajícím, nebo odborným servisem
- Je-li zjevné zavinění závady výrobku zaviněno nesprávnou montáží nebo užíváním výrobku
- Nebyl-li výrobek užíván dle provozně montážních předpisů a požadavků určených prodávajícím či výrobcem
- Byly-li na výrobku prováděny neodborné úpravy či zásahy do jeho konstrukce, popř. dojde-li k neautorizovanému zásahu do výrobku (porušení těsnosti nádoby, zásah do elektrické instalace)
- Je-li poškozen výrobní štítek s výrobním číslem, nebo tento schází

3. Servis:

- Záruční i mimo záruční opravy zajišťuje prodávající DZ Dražice - strojírna s.r.o. vlastními opravami, nebo pomocí smluvních a pověřených smluvních servisních partnerů

4. Postup při reklamaci:

- Konečný zákazník oznámí na adresu smluvního servisního partnera nebo přímo prodávajícího, druh závady, výrobní číslo, typové číslo, datum prodeje výrobku (ze záručního listu) společně se stručným popisem závady.
- Vyčká příjezdu servisního mechanika, který závadu odstraní nebo provede další opatření důležitá pro vyřízení reklamace.
- Nikdy nedemontuje výrobek ze systému (důležité pro posouzení závady)!
- V případě neoprávněné reklamace budou náklady s reklamací spojené účtovány přímo zákazníkovi.